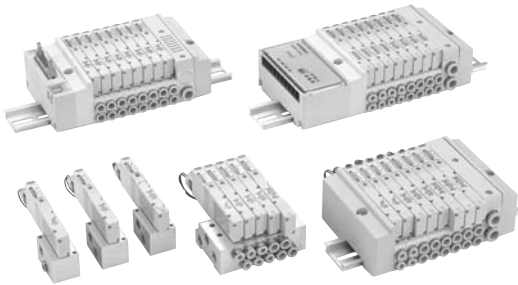




提供CAD图形数据
目录。



KOGANEI

控制设备综合目录

SOLENOID VALVES JA series

电磁阀JA系列

INDEX

RoHS指令对应产品 替换内容及时间请参照前附第22页。

特点	142
使用要领及注意事项	144
汇流板拆解图	148
配线块内部详细图	151
串行传输组块式样一览表	152
动作原理及表示符号	154
订货符号	157
各配线式样针排列	174
针No.与对应的电磁线圈	175
式样一览	180
尺寸图 阀单体	183
一体式汇流板	185
分割型汇流板	
非插入式	185
插入式	186
串行传输型	189

注意 使用前请务必参阅前附第44页的「安全注意事项」。

G010
010
025
030
EA
EB
050
100
200
JA
JC
JE
G110
G180
110
180
112
182
F
240
PA
PB
300
430
600
高频
圆形
气压
传动阀
单向阀
梭阀
快速
排气
手动·
机械阀
TAC
方形
真空阀
圆形
真空阀
PC
配线
电缆
组件

实现“小型化”与“低耗电化”， 提升了阀的高附加值的新型阀类！

New Century Valve

电磁阀JA系列

薄型·紧凑

- 阀宽10.5mm、薄型紧凑。
加快机械装置的省空间化。
- 有效通流面积3.5mm² (Cv值0.19)。
适合驱动小于φ40的气缸。

实现低耗电

- 标准型：0.5W (电流值：21mA DC24V)
 - 低电类型：0.25W (电流值：10.5mA DC24V) 注
- 注：带有节电电路 (启动时电流为21mA。)

可对应负极公共

- 电磁阀通用，在接线插头侧连线正极公共、负极公共。

(串行传输型除外)



照片为
分割型汇流板·插入式
扁平电缆插头 20针式样
排气管 带内置消声器配管块

丰富种类

请从5种类型中按用途选择。



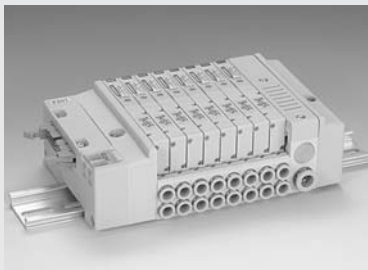
底座



一体式汇流板



分割型汇流板 非插入式



分割型汇流板 插入式



串行传输型

加安装有串联3通阀等,

串联3通阀 (4位)

- 1个阀上安装了2个3通阀。
- 以之前一半的连数, 可运行相同数量的3通阀。还可独立运行2个3通阀。
- 按用途不同, 配备了3种可选种类。

JA10□AA: 常闭·常闭型

JA10□AB: 常开·常开型

JA10□AC: 常闭·常开型

- 使用方法可与3位阀相同。

JA10□AA作为中位排气阀,

JA10□AB作为中位供气阀

型号	4 (A) 侧	2 (B) 侧	表示符号
JA10□AA	常闭 (NC)	常闭 (NC)	
JA10□AB	常开 (NO)	常开 (NO)	
JA10□AC	常闭 (NC)	常开 (NO)	

对应各种省配线

- 公共端子接线完成式样 (一体式/分割型汇流板·非插入式)
- 扁平电缆插头·D-sub 插头 (分割型汇流板·插入式)
- 支持串行传输 (对应CC-Link、DeviceNet、CompoBus/S、S-LINK V)



公共端子接线完成
插入式接头



扁平电缆插头
向上引出^注



扁平电缆插头
侧面引出^注



D-sub 插头
向上引出^注



D-sub 插头
侧面引出^注

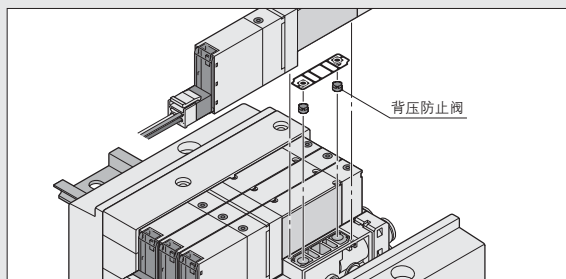


串行传输式

^注: 可改变插头方向。

内置背压防止阀 (选项)

运行单作用型气缸等情况, 可防止背压引起的故障。



背压防止阀

配管块 (供气·排气)

排气管可选择带 $\phi 8\text{mm}$ 快速接头或内置消声器式2种。(一体式除外)



带 $\phi 8\text{mm}$ 快速接头



内置消声器式

单独供气底座 (选项)

汇流板与阀之间设置了专用的供气底座, 因此可个别供应压缩空气。



单独供气底座

标准价格 (例)

JA10A3-PS-D4	5,800日元
JA10A5-PS-D4	6,800日元
JA10A6-PS-D4	7,800日元
JA10A7-PS-D4	9,800日元
JA10AA-PS-D4	9,800日元
JA10LA3-PS-D4	6,300日元
JA10LA5-PS-D4	7,300日元
JA10LA6-PS-D4	8,800日元
JA10LA7-PS-D4	10,800日元
JA10LAA-PS-D4	10,800日元
JA10A5-25-PS-D4	8,100日元
JA10A5-83-PS-D4	7,100日元

汇流板相关事宜请咨询。

G010
010
025
030
EA
EB
050
100
200
JA
JC
JE
G110
G180
110
180
112
182
F
240
PA
PB
300
430
600
高频
圆形
气压
传动阀
单向阀
梭阀
快速
排气
手动·
机械阀
TAC
方形
真空阀
圆形
真空阀
PC
配线
电缆
组件

使用要领及注意事项

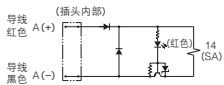


电磁线圈

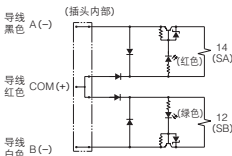
内部回路

● 正极公共端 (DC24V)

单电磁线圈

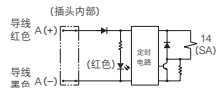


双电磁线圈

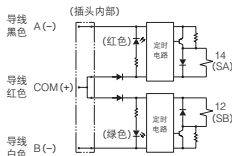


〈低电流型〉

单电磁线圈

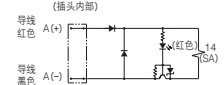


双电磁线圈

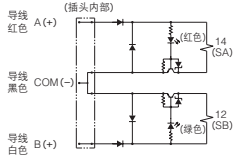


● 负极公共端 (DC24V)

单电磁线圈

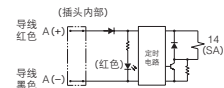


双电磁线圈

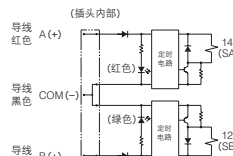


〈低电流型〉

单电磁线圈



双电磁线圈

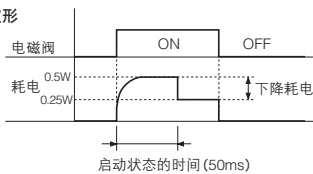


1. 请勿在针间进行绝缘测定。
2. 回路中有泄漏电流时，有时会发生电磁阀不复位等运行异常。请务必使用小于第180页电气式样中记载的允许电路泄漏电流的电流。由于回路条件等原因导致泄漏电流值超出允许值时，请向就近的本公司营业所咨询。
3. 双电磁线圈式样的情况下，请勿同时对两电磁线圈通电。(串联3通阀除外)
4. 外壳颜色标准型为蓝色，低电流型为浅蓝。
5. 慢慢提高电源电压，则低电流型不运行。请务必施加合适的电压。

低电流型的运行原理

如上所述，低电流型通过采用定时电路，在经过固定时间后的稳定状态下，耗电会变为启动时的1/2左右，实现了节能。

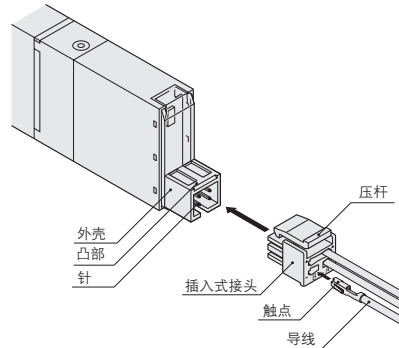
● 电力波形



接线要领 (单体使用时·使用非插入式汇流板时)

1. 插入式接头的拆卸

安装接头时，用手指抓住插头插入插座中，直至压杆的搭钩钩住插头外壳的凸部，安装完成。
如需拔出接头，请先同时抓住压杆与插头本体，然后将压杆的搭钩从插头外壳的凸部扯开后拔出。



拆卸接头时，请先确认压杆的搭钩从凸部脱离后再拔出。在钩住凸部的状态下拔出的话，会损坏外壳。

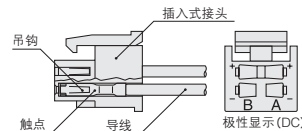
2. 插入式接头与触点的装卸

● 安装时

将带触点导线压入插入式接头的□穴内，触点的钩子就会扣住插入式接头被固定。另外，请确认导线不会轻易被拔掉。(参照下图)

● 拔下时

从插入式接头侧面的长方形孔，用尖端较细的物体(十字螺丝刀等)边压入触点的钩子，同时拔出导线，将其拔下。另外，再次使用触点时，请适当将钩子向外侧展开。

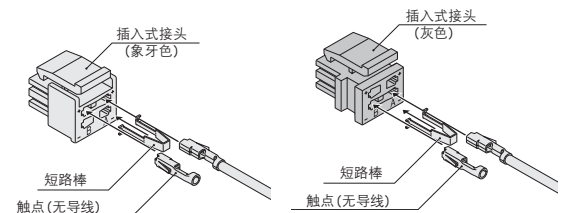


3. 公共端子与短路控制杆

为使电磁线圈A、B的接线成为正极公共端或负极公共端，在插入式接头上安装短路控制杆。请勿拆卸短路控制杆。

● 正极公共端的情况

● 负极公共端的情况

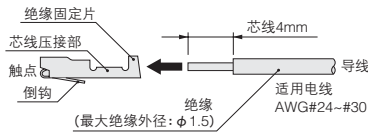


正极公共端用的正极接头与负极公共端用的负极接头的形状不同。

G10
O10
O25
O30
EA EB
O50
100
200
JA
JC JE
G110 G180
110
180
112 182
F
240
PA PB
300
430
600
高频
圆形
气压 传动阀
单向阀
梭阀
快速 排气
手动· 机械阀
TAC
方形 真空阀
圆形 真空阀
PC 配线
电缆 组件

4.触点与导线的压接

将导线压接到触点时，请先剥去4mm导线头部的绝缘，再插入触点并压接。此时，请注意不要使绝缘部分接触到芯线的压接部。

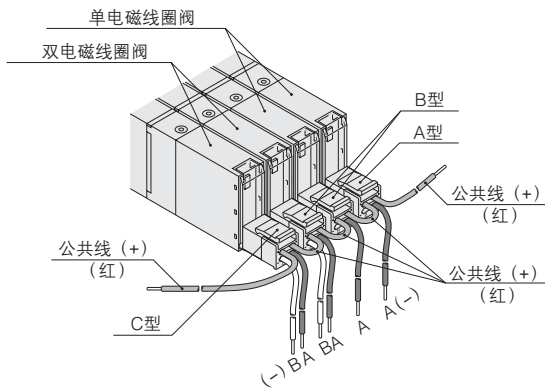


- 注**
1. 请勿强行拉拽导线。
 2. 导线与触点的压接必须使用专用工具。
触点：型号 706312-2MK 住矿科技株式会社制
手动工具：型号 F1 (706312-2MK用) 住矿科技株式会社制

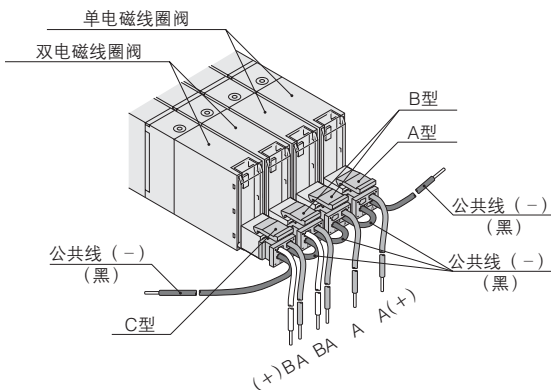
5.用于汇流板的公共接头组件

在汇流板用电磁阀上使用公共接头组件，使电磁阀的公共线集束成一根，追求配线作业的省力化。从导线侧看，公共接头组件式样分别是，右端为A型、左端为C型、其它全部为B型。（参照下图）

●正极公共端的情况



●负极公共的情况



需公共接头组件时，请订购下面的公共接头组件。

●正极公共端的情况

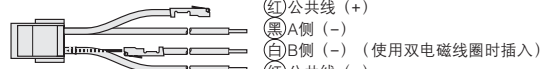
A型 型号：JAZ-PA□*



B型 型号：JAZ-PB□*



C型 型号：JAZ-PC□*



※导线长度 空白:300mm
3:3000mm

●负极公共的情况

A型 型号：JAZ-MA□*



B型 型号：JAZ-MB□*



C型 型号：JAZ-MC□*



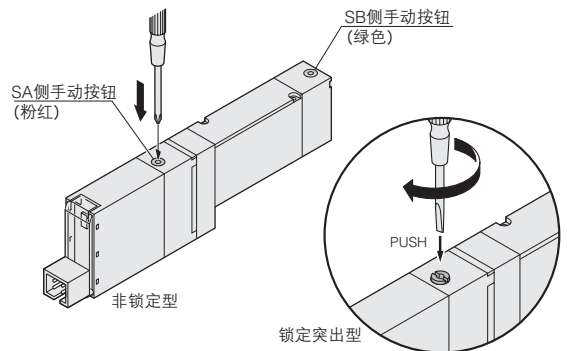
※导线长度 空白:300mm
3:3000mm



手动装置

手动按钮 (空白: 非锁定型、-83: 锁定突出型)

锁定突出型，用小螺丝刀将手动按钮压到底，同时顺时针方向旋转90°，手动按钮被锁定。在锁定状态下将手动按钮按逆时针方向旋转90°，手动按钮被弹簧弹回原来位置，锁定解除。如不旋转手动按钮，则与非锁定型一样，在按住手动按钮时，阀将变成与通电时相同的状态；松开后便会恢复。



- 注**
1. JA系列为先导型电磁阀，若不往1 (P) 气口供气的话，即使操作手动按钮也无法切换主阀。
 2. 在开始正常运转前，请务必解除锁定突出型手动按钮的锁定。
 3. 请勿用针等尖头物体操作手动按钮。否则可能会导致按钮损坏。

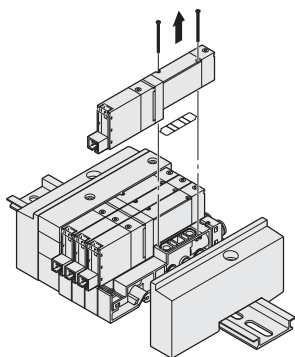
G010
010
025
030
EA
EB
050
100
200
JA
JC
JE
G110
G180
110
180
112
182
F
240
PA
PB
300
430
600
高频
圆形
气压
传动阀
单向阀
梭阀
快速
排气
手动·
机械阀
TAC
方形
真空阀
圆形
真空阀
PC
配线
电缆
组件



汇流板

阀的装卸

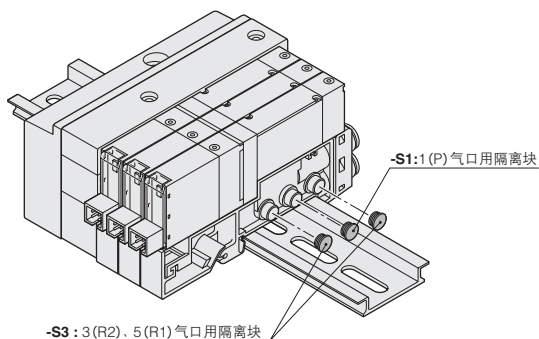
从底座及汇流板卸下阀本体时，拧松阀的安装螺钉（2处）向箭头方向（参照右图）提拉。安装时步骤相反。另外，阀安装螺钉的推荐扭矩为 $17.6\text{N}\cdot\text{cm}$ 。



隔离块

通过在分割型汇流板的各站点间的1 (P) 气口、3 (R2)、5 (R1) 气口安装隔离块，这样通过安装了隔离块的站点与stn.No.较小的站点侧将空气通路分开。但是，必须在两端各设一个配管块。

- 1 (P) 气口用隔离块 —— 可提供两种不同的压力。
(型号: **JAZ-S1**)
- 3 (R2)、5 (R1) 气口用隔离块 —— 可分割排气。
(型号: **JAZ-S3**) (防止排气干扰)
- 1 (P) 气口、3 (R2)、5 (R1) 气口用隔离块 —— 可提供2种不同的压力与分割排气。
(型号: **JAZ-SA**) (防止排气干扰)

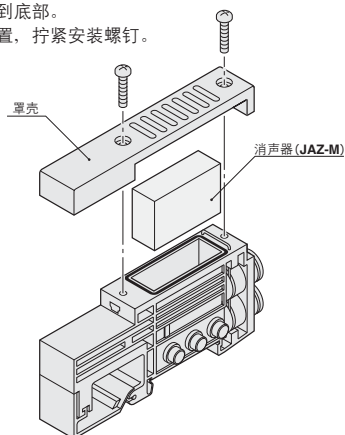


以后安装隔离块时，需拆解、重新组装汇流板。
请参照148 ~ 150页的拆解图，增进方法与注意事项。

更换消声器

若使用内置消声器配管块时，请按下述顺序更换消声器。（消声器单号型号: **JAZ-M**）

- ① 卸下安装配管块上罩壳的安装螺钉（2个）。
- ② 拆下要更换的消声器。
- ③ 将新的消声器插入槽中直到底部。
- ④ 再将罩壳安装到原先的位置，拧紧安装螺钉。
拧紧扭矩: $49\text{N}\cdot\text{cm}$



接头

更换接头

1. 一体式汇流板的输出接头的更换方法

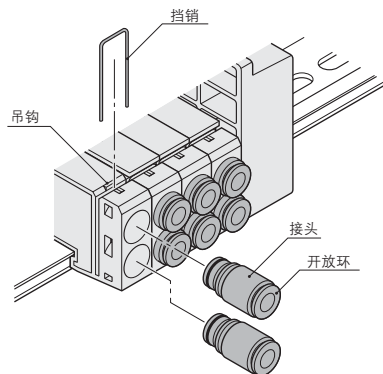
请卸下要更换的接头，在新的接头上装上密封垫片，拧紧。
拧紧扭矩: $196\text{N}\cdot\text{cm}$ (接头单号型号: **JAZ-J4K**、**JAZ-J6K**)

2. 分割型汇流板的输出接头的更换方法

- ① 松开要更换的接头的螺钉，卸下电磁阀。
- ② 用一字螺丝刀（刀刃宽2mm）将固定接头在电磁阀底座的挡销松开，从底座的挂钩拔出。
- ③ 卸下要更换的接头，将新接头压到底进行安装。
- ④ 压入挡销，直至挡销扣住电磁阀底座的挂钩。
- ⑤ 安装已卸下的电磁阀。

注: 请确切安装接头及固定接头的挡销。

(接头单号型号: **JAZ-J4**、**JAZ-J6**)



气管

1. 气管的装卸

进行气管的连接时，请先将尺寸合适的气管插入直至与气管止口接触，再轻拉气管确认是否连接。

进行气管的拆卸时，请先将气管压入直至与气管止口接触，在此状态下平行压入开放环，与此同时拔出气管。

2. 尼龙管、树脂管均可使用。

请使用外径精度在公称尺寸的 $\pm 0.1\text{mm}$ 以内、椭圆度（长短径差）在 0.2mm 以内的气管。

(推荐使用本公司生产的气管。)



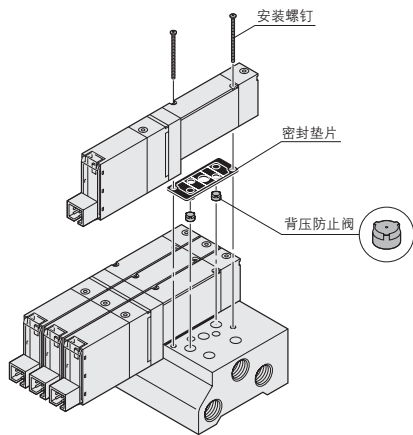
1. 超软管 的拉拔强度明显下降，因此请勿使用。
2. 请务必使用外部无损伤的气管。倘若气管在多次使用后发生损坏，请将受损部分切除。
3. 请勿在接头附近过度弯曲气管。使用尼龙管时的最小弯曲半径如下表中所示。
4. 拆卸气管时请务必停止供气。此外，拆卸前请务必确认汇流板内的空气已完全排出。

气管尺寸	最小弯曲半径
$\phi 4$	20
$\phi 6$	30
$\phi 8$	50

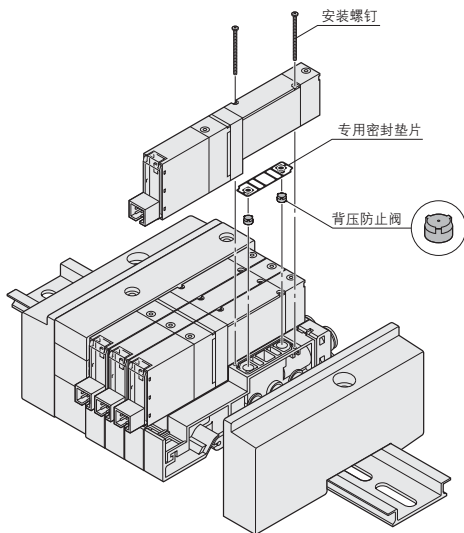
使用背压防止阀的注意事项

汇流板上搭载背压防止阀，可防止其他阀排气造成的气缸异常运行。尤其是使用单作用型气缸时，使用ABR连接的阀更有效。另外，使用背压防止阀时，请注意OUT-EXH的有效流通面积会减少2.5mm²左右。此外，背压防止阀允许背压泄漏，因此请注意汇流板的排气口排气不要被节流。事后再安装背压防止阀时，请按以下要领操作。

- ① 松开安装背压防止阀的阀门螺钉，卸下阀。
- ② 若为汇流板，先取出阀·汇流板之间的密封垫片，往排气管内插入背压防止阀，再重新装入取出的密封垫片后安装阀。



若为分割型汇流板，先取出阀·汇流板之间的密封垫片，往排气管内插入背压防止阀，装入专用的密封垫片后安装阀。



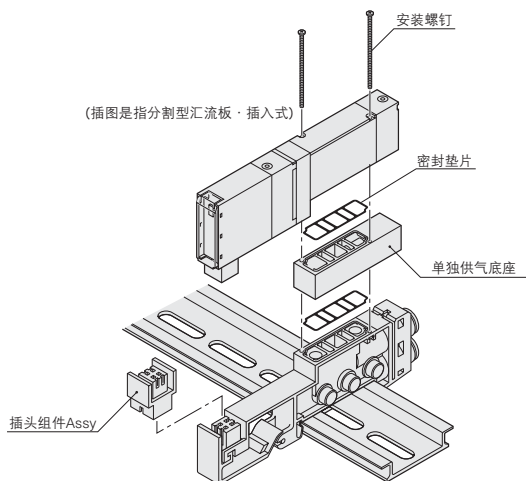
安装螺钉的拧紧扭矩：17.6N·cm
〔背压防止阀单品型号：JAZ-E1（一体式用）、JAZ-E2（分割型用）〕

使用单独供气底座的注意事项

汇流板上设置了单独供气底座，因此可单独供气。另外，使用底座时请注意有效流通面积会减少约2成。事后安装底座时，请按以下要领操作。

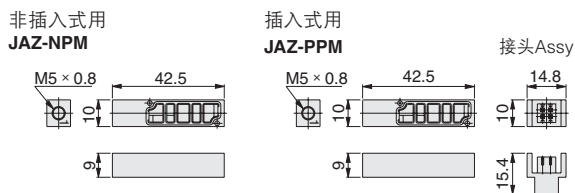
●底座的安装方法

- ① 松开安装单独供气底座的阀的螺钉，卸下阀。
- ② 请在单独供气底座安装附带的密封垫片，并用附带的安装螺钉与阀一起安装到汇流板。（参照下图）
插入式的情况下，也请安装附带的接头Assy。安装螺钉的拧紧扭矩：17.6N·cm
（单独供气底座的单品型号：JAZ-NPM、JAZ-PPM）



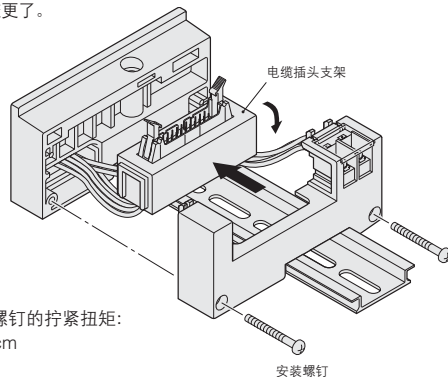
备注：往单独供气底座安装接头时，请使用下述推荐接头。
TSH4-M5M, TSH4-M5, TSH6-M5M, TS4-M50, TS4-M5M
但是，JA10A7、A8、A9（3位阀）只能安装TSH4-M5M。

●尺寸图



有关电缆插头密封垫片的方向变更

卸下配线块安装螺钉，将电缆插头密封垫片置于图示状态，将电缆插头旋转90°，使其朝向外侧，这样重新组装后，就可进行电缆插头上面引出及侧面引出的变更了。



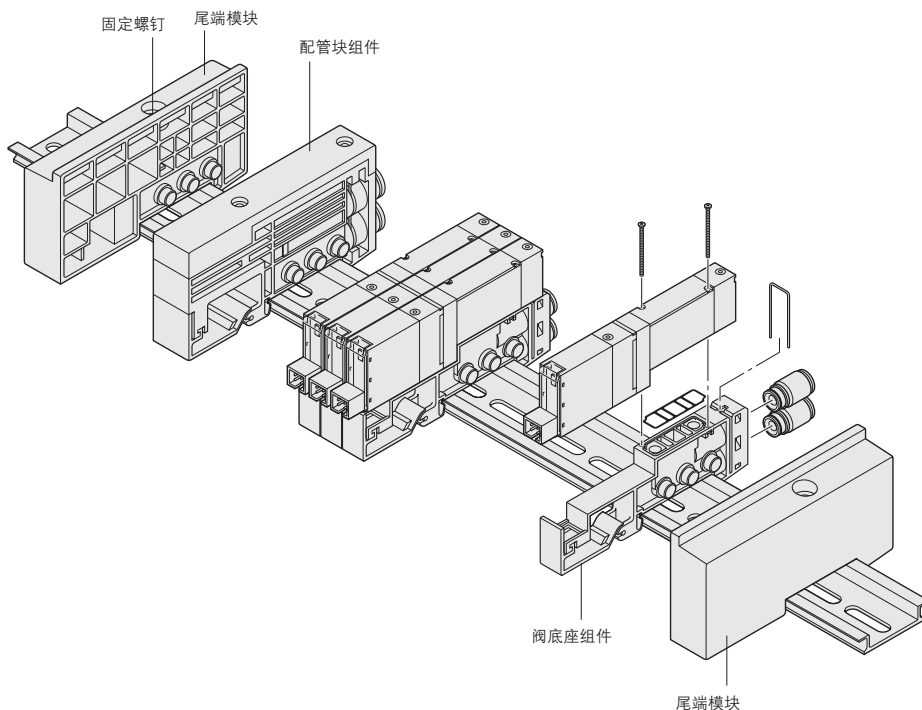
安装螺钉的拧紧扭矩：
49N·cm

G100
010
025
030
EA
EB
050
100
200
JA
JC
JE
G110
G180
110
180
112
182
F
240
PA
PB
300
430
600
高频
圆形
气压传动阀
单向阀
梭阀
快速排气
手动·机械阀
TAC
方形真空阀
圆形真空阀
PC配线
电缆组件

G010
010
025
030
EA
EB
050
100
200
JA
JC
JE
G110
G180
110
180
112
182
F
240
PA
PB
300
430
600
高频
圆形
气压
传动阀
单向阀
梭阀
快速
排气
手动·
机械阀
TAC
方形
真空阀
圆形
真空阀
PC
配线
电缆
组件

JA系列 分割型汇流板·非插入式拆解图

图1



汇流板增连方法 (JA系列 非插入式)

■ 阀底座的增连

使用阀底座组件进行增连。

- ① 事先将尾端模块的固定螺钉旋松至尾端模块可滑动的程度。(参照图1)
- ② 卸下要增连部位阀底座组件。
- ③ 按图2所示的要领，将增加的阀底座组件安装到DIN导轨。
- ④ 拧紧尾端模块的固定螺钉时注意从两侧挤压底座，避免底座之间留下空隙，然后再固定到导轨上。(参照图3)

拧紧扭矩：147N·cm

注：请确认DIN导轨安装用配件的吊钩是否牢牢钩住DIN导轨。(参照图3)

【注意】

- 作业前请务必停止供电、供气。此外，请务必确认汇流板内的空气完全排出后再进行拆卸。
- 请注意密封垫片的夹住、脱落。
- 向汇流板供气前，请务必确认各底座之间是否已连接、尾端模块固定螺钉是否拧紧等。如在两侧的尾端模块尚未稳妥固定到DIN导轨上的状态下供气，将导致空气泄漏或各汇流板底座的脱离。
- 同时向出口供气的阀数量较多或阀连数较多等时，推荐从2处（两侧）实施进排气。

此外，配管块组件的增连也可采取与阀门底座附件增连相同的方法进行。

图2

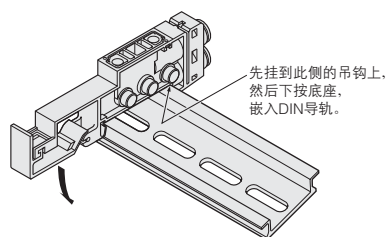
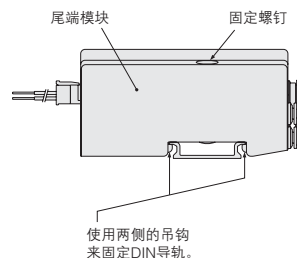
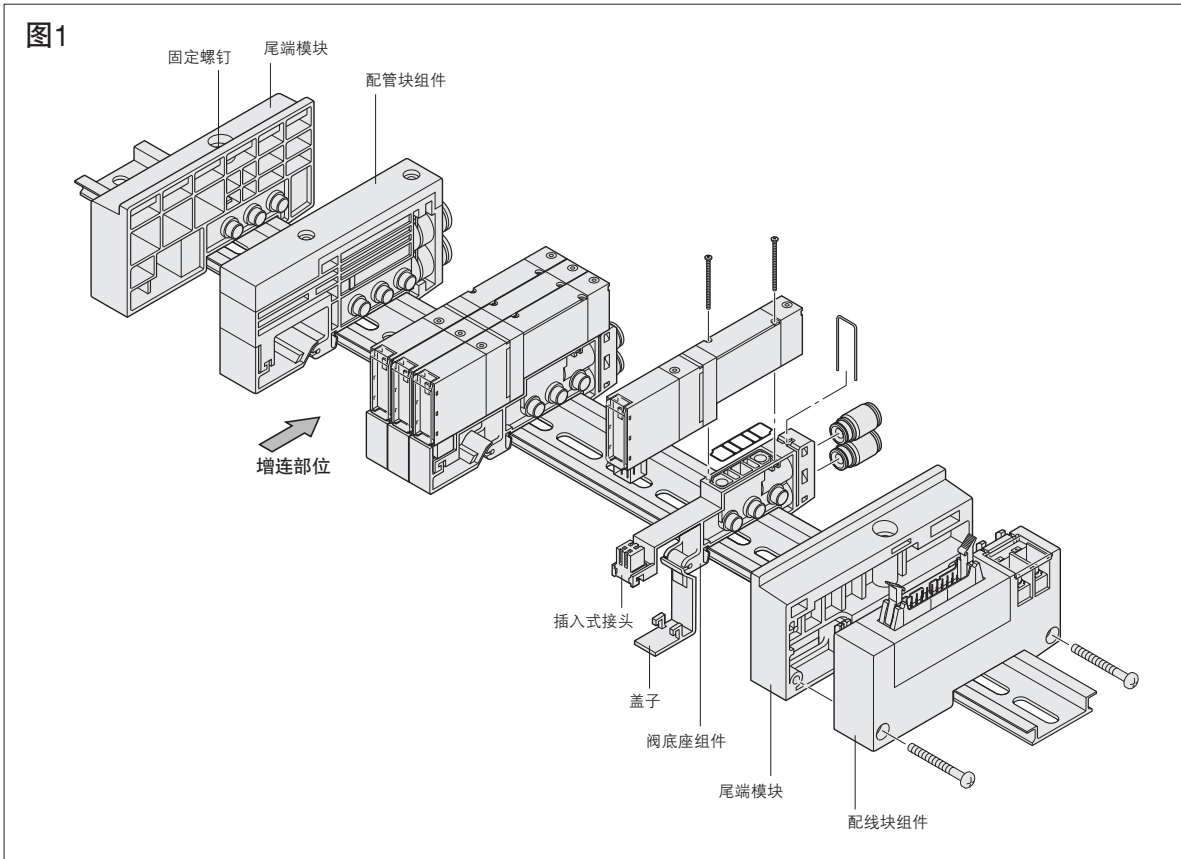


图3



G010
010
025
030
EA EB
050
100
200
JA
JC JE
G110 G180
110
180
112 182
F
240
PA PB
300
430
600
高频
圆形
气压 传动阀
单向阀
梭阀
快速 排气
手动· 机械阀
TAC
方形 真空阀
圆形 真空阀
PC 配线
电缆 组件



汇流板增连方法 (JA系列 插入式)

■ 阀底座的增连

使用阀底座组件进行增连。

- ① 事先将尾端模块的固定螺钉旋松至尾端模块可滑动的程度。
(参照图1)
- ② 增连在图1所示的增连侧进行(将电磁圈置于上部,右侧)。拆除增连部位的底座组件。
- ③ 按图2所示的要领安装,将增加的阀底座组件安装到DIN导轨。
- ④ 拧紧尾端模块的固定螺钉时注意从两侧挤压底座,避免底座之间留下空隙,然后再固定到导轨上。(参照图3)
拧紧扭矩: 147N·cm
注: 请确认DIN导轨安装用配件的吊钩是否牢牢钩住DIN导轨。
(参照图3)

图2

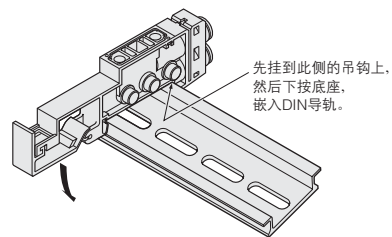
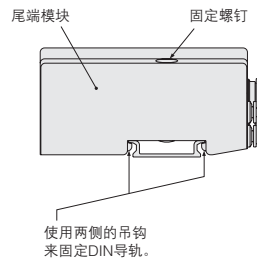


图3



G010
010
025
030
EA
EB
050
100
200
JA
JC
JE
G110
G180
110
180
112
182
F
240
PA
PB
300
430
600
高频
圆形
气压
传动阀
单向阀
梭阀
快速
排气
手动·
机械阀
TAC
方形
真空阀
圆形
真空阀
PC
配线
电缆
组件

■配线处理（正极公共端）

- ①压下盖的上部，将其完全打开。拧松与增加阀底座组件旁边的阀的安装螺钉，拆下阀，取出插入式接头。（参照图4）
- ②用①拆下的插入式接头的针插入部（4号）插着末端用的导线（红色短线）。（参照图5）（出厂时，末端阀的插入式接头上已插入末端用导线）拆掉该末端用导线，将其插入增加阀底座组件中的插入式接头的插入部（4号）。接着将该插入式接头的公共线（红色）插入①步骤中拆下的插入式接头的插入部（4号）。
注：插入导线时，请确认是否插有插入式接头公共线插入部的短路控制杆。
- ③将②步骤中接线的各个插入式接头安装到阀底座，安装阀。
- ④拧下配线块安装螺钉，使其置于图7所示的状态，确认针排列后，连接增加阀底座的导线（白色）。（详情请参阅第151页的配线块内部连接详图）
- ⑤将插头支架放回原位，用配线块安装螺钉固定后，边观察导线的啮入情况，边将盖子上。

■配线处理（负极公共端）

- ①压下盖的上部，将其完全打开。拧松与所增阀底座组件相邻的阀的安装螺钉，拆下阀，取出插入式接头。（参照图4）
- ①步骤中拆下的插入式接头的针插入部（3号）插有末端用导线（黑色短线）。（参照图6）（出厂时，末端阀的插入式接头上插有末端用导线）拆下该末端用导线，将其插入增加阀底座组件的插入式接头的插入部（3号）。接着，将该插入式接头的公共线（黑色）插入①步骤中拆下的插入式接头的插入部（3号）。
注：插入导线时，请确认插入式接头的公共线插入部插有短路杆。
- ③将②步骤中接线的各个插入式接头安装到阀底座，安装阀。
- ④将配线块安装螺钉拧下，使其保持图7所示的状态，确认针排列后，连接增加阀底座的导线（白色）。（详情请参阅第151页的配线块内部连接详图）
- ⑤将插头支架放回原位，用配线块安装螺钉固定后，边观察导线的啮入情况，边将盖子上。

【注意】

- 作业前请务必停止供电、供气。此外，请务必确认汇流板内的空气完全排出后，再进行装卸。
- 从插入式接头拔出导线时，用尖端较细的工具（如小螺丝刀）轻压触点的钩部，同时从插入式接头侧面的窗口部分抽出导线。再次往接头插入导线时，接头的挂钩适当地向外扩展插入插入式接头。此时，请轻拉导线，确认已准确插入。
- 请务必连接末端用导线。（参照图5、6）
- 请注意密封垫片的夹住、脱落。
- 向汇流板供气前，请务必确认各底座之间是否已连接、尾端块固定螺钉是否拧紧等。
如在两侧的尾端块尚未稳妥固定到DIN导轨上的状态下供气，将导致空气泄漏或各汇流板底座的脱离。
- 请注意，本汇流板因配线样式、接线方式等因素可增连的数量有限。
- 同时向出口供气的阀数量较多或阀连数较多等时，推荐从2处（两侧）实施进排气。

此外，配管块组件的增连也可采取与阀底座组件增连相同的方法进行。

图4

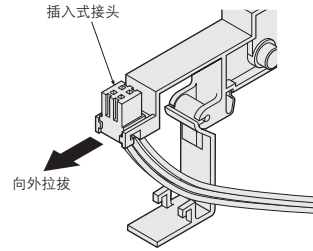
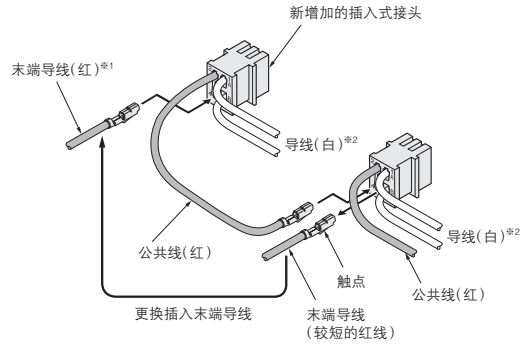
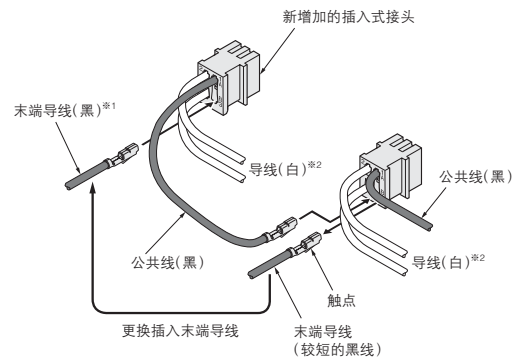


图5 ●正极公共端的情况



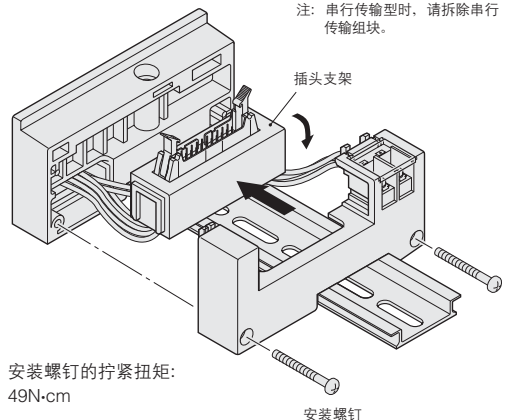
- ※1: 请务必插入末端导线。
- ※2: 使用A,B两方时。

图6 ●负极公共端的情况



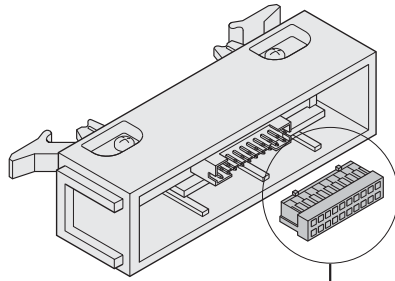
- ※1: 请务必插入末端导线。
- ※2: 使用A,B两方时。

图7



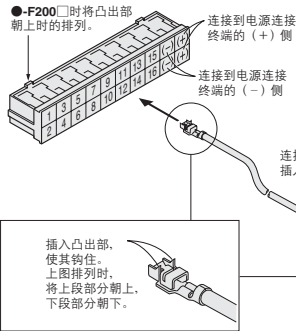
请参照151页“配线块内部连接详细图”。

扁平电缆插头20·26针

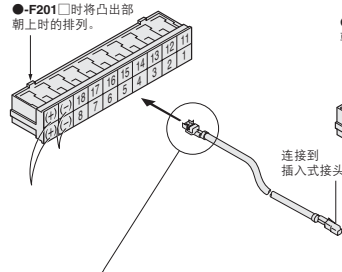


注：如上图所示，请先卸下插头，再进行接线。

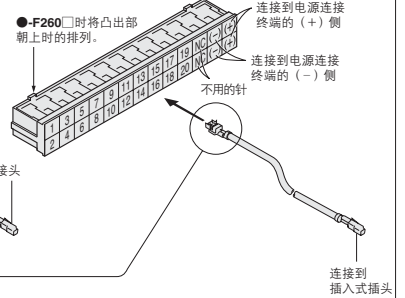
●-F200□的情况



●-F201□的情况

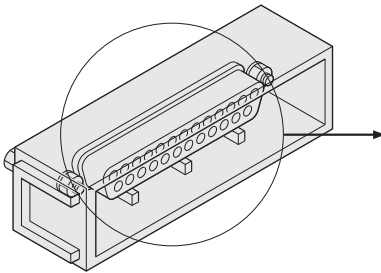


●-F260□的情况

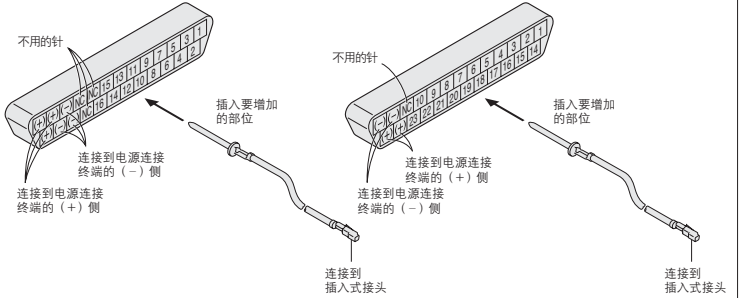


D-sub 插头

●-D250□的情况



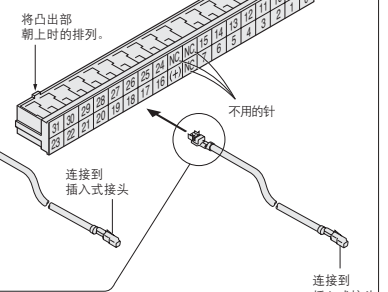
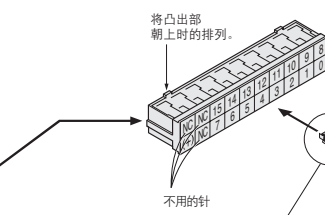
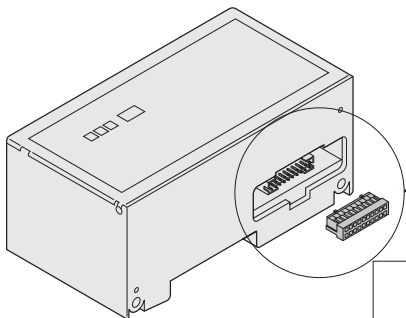
●-D251□的情况



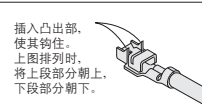
串行传输组块

●16点输出的情况

●32点输出的情况



注：如上图所示，请先卸下插头，后再进行接线。



G101
G10
025
030
EA
EB
050
100
200
JA
JC
JE
G110
G180
110
180
112
182
F
240
PA
PB
300
430
600
高频
圆形
气压
传动阀
单向阀
梭阀
快速
排气
手动·
机械阀
TAC
方形
真空阀
圆形
真空阀
PC
配线
电缆
组件

串行传输模块 式样一览表

一般式样

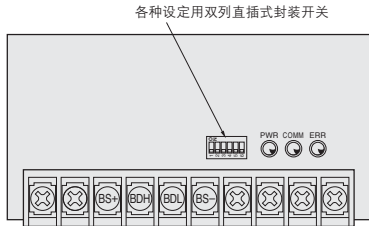
电源电压	DC24V ± 10%
使用温度范围	5 ~ 50°C
耐震动	49.0m/s ² (遵照JIS C 0911)
耐冲击性	98.1m/s ² (遵照JIS C 0912)

●式样详情请参阅用户手册。(参照下列内容)

串行传输模块 端子台 (LED) 的名称

●适用欧姆龙 (株) CompoBus/S

传输模块式样: -A1 (16点输出)



LED的名称

显示	状态	显示颜色	内容
PWR	亮灯	绿	•通电中
	熄灯		•未通电
COMM	亮灯	黄	•正常通信中
	熄灯		•通信异常或待机中
ERR	亮灯	红	•通信发生异常
	熄灯		•正常通信中或待机中

※CompoBus/S的相关详情请参阅欧姆龙 (株) 公司的目录及使用说明书等。

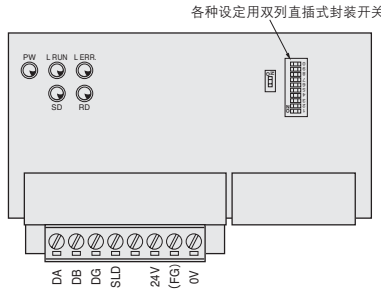
●每个本模块的输出点数

电磁阀电磁线圈数16点 (传输模块式样: -A1)

●相关资料: 用户手册 资料No.HV030

●适用三菱电机 (株) CC-Link

传输模块式样: -B1 (16点输出)



LED的名称

显示	内容
PW	•电源ON时, 亮灯
L RUN	•从主站接收正常数据时, 亮灯
SD	•传输数据时亮灯
RD	•接收数据时亮灯
L ERR.	•传输错误时亮灯, 超时时熄灯 站号设定、传输速度设定错误时亮灯

※CC-Link的相关详情请参阅三菱电机 (株) 公司的目录及使用说明书等。

●每个本模块的输出点数

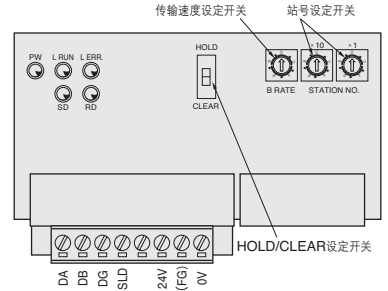
电磁阀电磁线圈数16点 (传输模块式样: -B1)

※本组块为占有1站, 因此全部由本组块构成远程I/O站时, 每个主站最多可连接64台。

●相关资料: 用户手册 资料No.HV031

●适用三菱电机 (株) CC-Link

传输模块式样: -B3 (32点输出)



LED的名称

显示	内容
PW	•电源ON时亮灯
L RUN	•从总局接收正常数据时, 亮灯
SD	•传输数据时亮灯
RD	•接收数据时亮灯
L ERR.	•传输错误时亮灯, 超时时熄灯 站号设定、传输速度设定错误时亮灯

※CC-Link的相关详情请参阅三菱电机 (株) 公司的目录及使用说明书等。

●每个本模块的输出点数

电磁阀电磁线圈数32点 (传输模块式样: -B3)

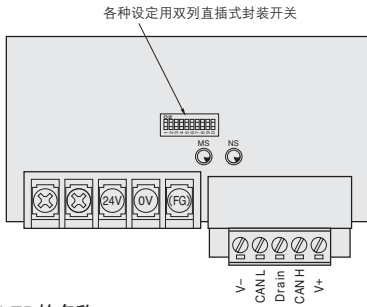
※本组块为占有1站, 因此全部由本组块构成远程I/O站时, 每个主站最多可连接64台。

●相关资料: 用户手册 资料No.HV035

串行传输模块 端子台 (LED) 的名称

●DeviceNet (欧姆龙 (株) CompoBus/D) 对应

传输模块式样: -D1



LED的名称

显示	状态	显示颜色	内容
MS	亮灯	绿	• 正常状态
	闪烁		• 未设定状态
	亮灯	红	• 致命故障
	闪烁		• 轻微故障
	熄灯	—	• 无电源供给
NS	亮灯	绿	• 通信连接完成
	闪烁		• 通信未连接
	亮灯	红	• 致命性通信异常
	闪烁		• 轻微通信异常
		熄灯	—

※DeviceNet (CompoBus/D) 依据

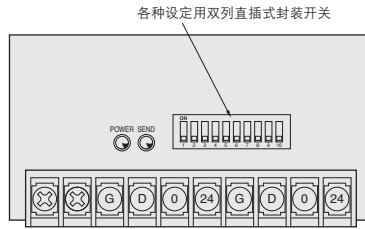
●每个本模块的输出点数

电磁阀电磁线圈数最大16点

●相关资料: 用户手册 资料No.HV032

●SUNX (株) S-LINK V 对应

传输模块式样: -F1 (16点输出)



LED的名称

显示	内容
POWER	• 通电时灯亮
SEND	• 基于控制器发出的同步信号, 亮灭显示

※有关S-LINK V系列的详细情况请参照SUNX (株) 公司的商品目录表、使用说明书等。

●每个本模块的输出点数

电磁阀电磁线圈数16点 (传输组块式样: -F1)

●相关资料: 用户手册 资料No.HV033

■有关式样及使用的详细说明请另行参照上述的用户手册 (资料No.HV030~No.HV035)。

串行传输模块通用型的应用实例

往常发售的带扁平电缆插头的汇流板, 若为F201配线式样 (仅限正极公共端式样), 可通过将串行传输模块单品 (适用F201带有扁平电缆通用型) YS5□U连接到汇流板, 作为支持串行传输的汇流板使用。



●可连接的汇流板

- FM-SOLID MANIFOLD X80M, X88M系列
- 电磁阀F系列
- 电磁阀JA系列

※电压为DC24V式样。

(扁平电缆长度约为90mm、DIN导轨长75mm)



与电磁阀F系列的连接实例

注意: B3 (CC-Link32点对应) 没有带F201对应扁平电缆的通用型。

G010

O10

O25

O30

EA

EB

O50

100

200

JA

JC

JE

G110

G180

110

180

112

182

F

240

PA

PB

300

430

600

高频

圆形

气压

传动阀

单向阀

梭阀

快速

排气

手动

机械阀

TAC

方形

真空阀

圆形

真空阀

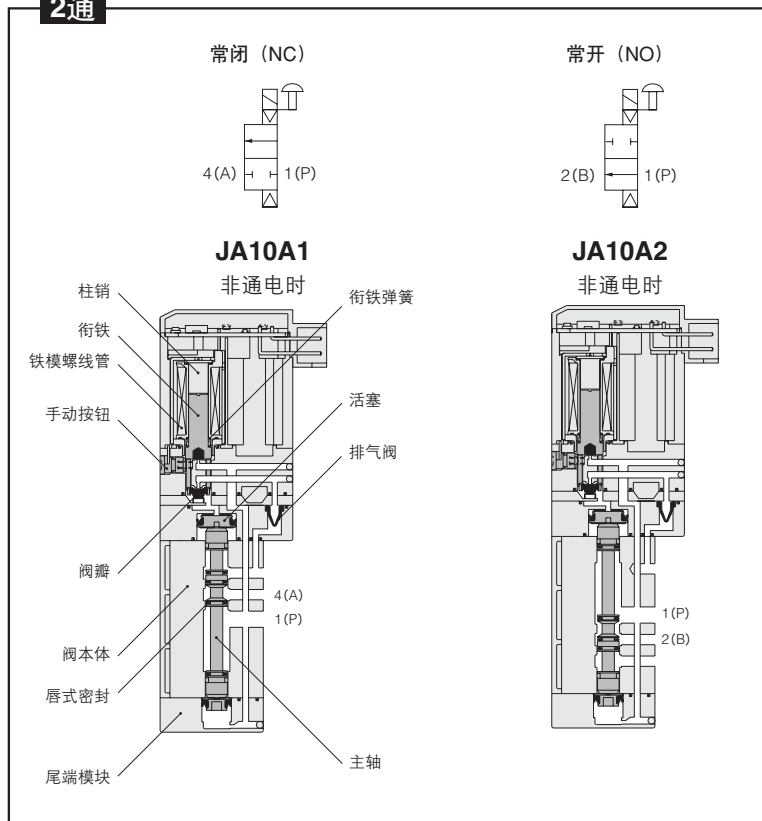
PC

配线

电缆

组件

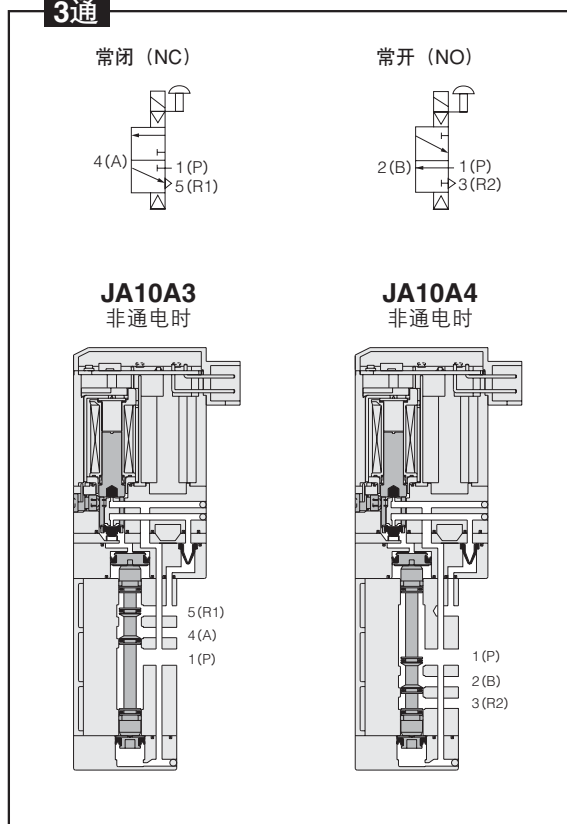
2通



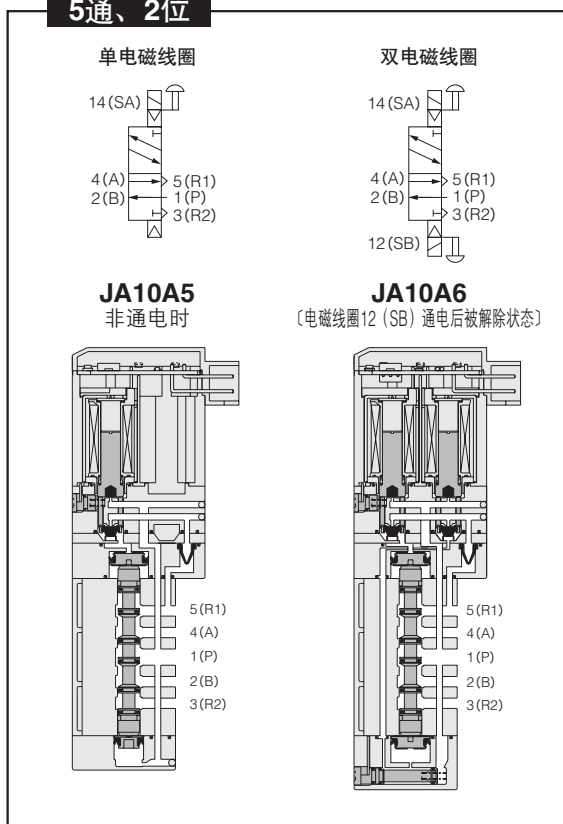
主要部件材料

名称	材料	
阀	本体	铝合金 (阳极化)
	主轴	铝合金
	排气阀	合成橡胶
	唇式密封	
	阀瓣	铝合金 (阳极化)
	底座	
	衔铁	电磁不锈钢
	柱销	
尾端模块	塑料	
汇流板	本体	一体式 铝合金 (阳极化)
		分割型 塑料
	密封盖板	软钢 (镀镍)
	密封	合成橡胶

3通



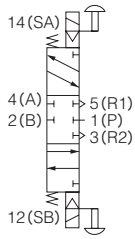
5通、2位



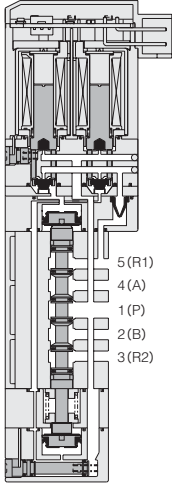
5通、3位

[14 (SA)、12 (SB) 均非通电时]

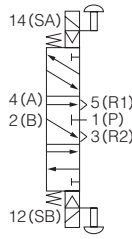
中位封闭



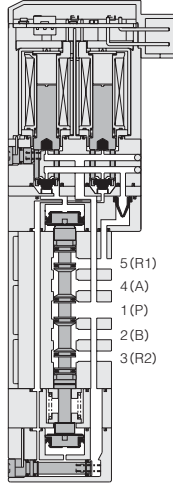
JA10A7



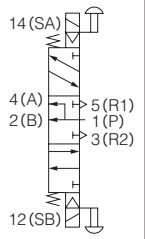
中位排气



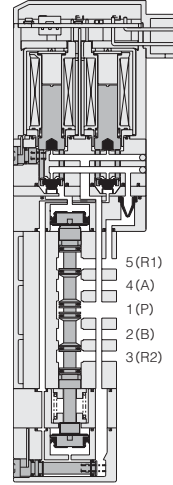
JA10A8



中位供气



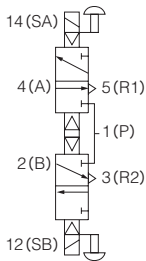
JA10A9



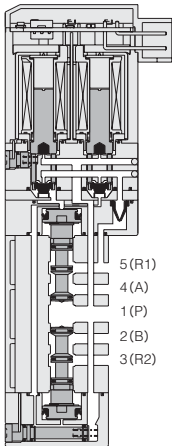
串联3通阀、4位

[14 (SA)、12 (SB) 均非通电时]

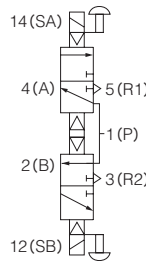
常闭 (NC) · 常闭 (NC)



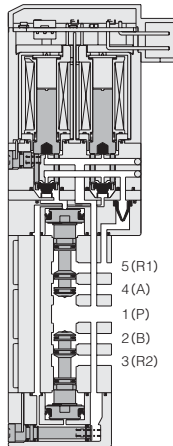
JA10AA



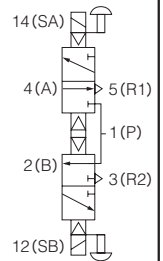
常开 (NO) · 常开 (NO)



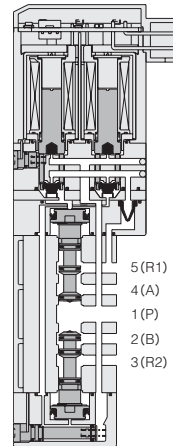
JA10AB



常闭 (NC) · 常开 (NO)



JA10AC



G010

010

025

030

EA

EB

050

100

200

JA

JC

JE

G110

G180

110

180

112

182

F

240

PA

PB

300

430

600

高频

圆形

气压

传动阀

单向阀

梭阀

快速

排气

手动 ·

机械阀

TAC

方形

真空阀

圆形

真空阀

PC

配线

电缆

组件

G010
010
025
030
EA EB
050
100
200
JA
JC JE
G110 G180
110
180
112 182
F
240
PA PB
300
430
600
高频
圆形
气压 传动阀
单向阀
梭阀
快速 排气
手动· 机械阀
TAC
方形 真空阀
圆形 真空阀
PC 配线
电缆 组件

JA系列订货符号

电磁阀JA系列的订货符号分成以下5项。
详细的订货符号请参阅指定页面。

JA10A□: 阀单体



158页

JAM□AJ: 一体式汇流板



160页

JAM□NJ: 分割型汇流板·非插入式



162页

JAM□PJ: 分割型汇流板·插入式



166页

JAM□SJ: 串行传输型



170页

G010

010

025

030

EA

EB

050

100

200

JA

JC

JE

G110

G180

110

180

112

182

F

240

PA

PB

300

430

600

高频

圆形

气压

传动阀

单向阀

梭阀

快速

排气

手动·

机械阀

TAC

方形

真空阀

圆形

真空阀

PC

配线

电缆

组件

阀单体 订货符号



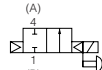
■型号

JA10
标准型

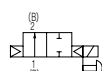
JA10L
低电流型

■阀式样

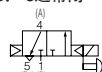
A1: 2通常闭



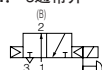
A2: 2通常开



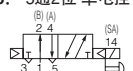
A3: 3通常闭



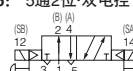
A4: 3通常开



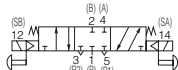
A5: 5通2位·单电控



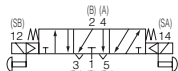
A6: 5通2位·双电控



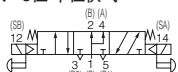
A7: 3位·中位封闭



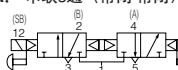
A8: 3位·中位排气



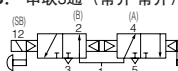
A9: 3位·中位供气



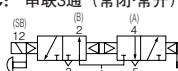
AA: 串联3通 (常闭·常闭)



AB: 串联3通 (常开·常开)



AC: 串联3通 (常闭·常开)



■底座

无底座^{注1}



带底座^{注2}



■配线式样

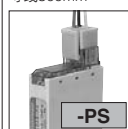
插入



S型插入式接头
无插头



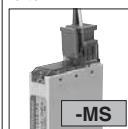
正极公共端
S型插入式接头
导线300mm



正极公共端
S型插入式接头
导线3000mm



负极公共端
S型插入式接头
导线300mm



负极公共端
S型插入式接头
导线3000mm

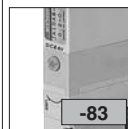


■手动装置

非锁定型



锁定突出型



■电压

-D4
DC24V

型号

阀式样

底座

手动装置

配线式样

电压

JA10
JA10L

A1
A2
A3
A4
A5
A6
A7
A8
A9
AA
AB
AC

空白
-25^{注2}

空白
-83

空白^{注2}
-PN
-PS
-PS3
-MS
-MS3

-D4

注1: 在单体上不能使用。附带2个汇流板安装螺钉。

注2: 带底座时, 配线式样不能选择“空白”插入式。请选择-PN, -PS, -PS3, -MS, -MS3中一种。

阀门单体用零件

JAZ -

零件内容

25 : 底座 (底座本体、密封垫片) 注1

GS1: 密封垫片 注2

注1: 不带阀安装螺钉。

注2: 请注意, 与分割型汇流板用的密封垫片**GS2**不同。

插头关系

JAZ -

插头式样

CP : 正极公共端插入式接头,导线长度300mm

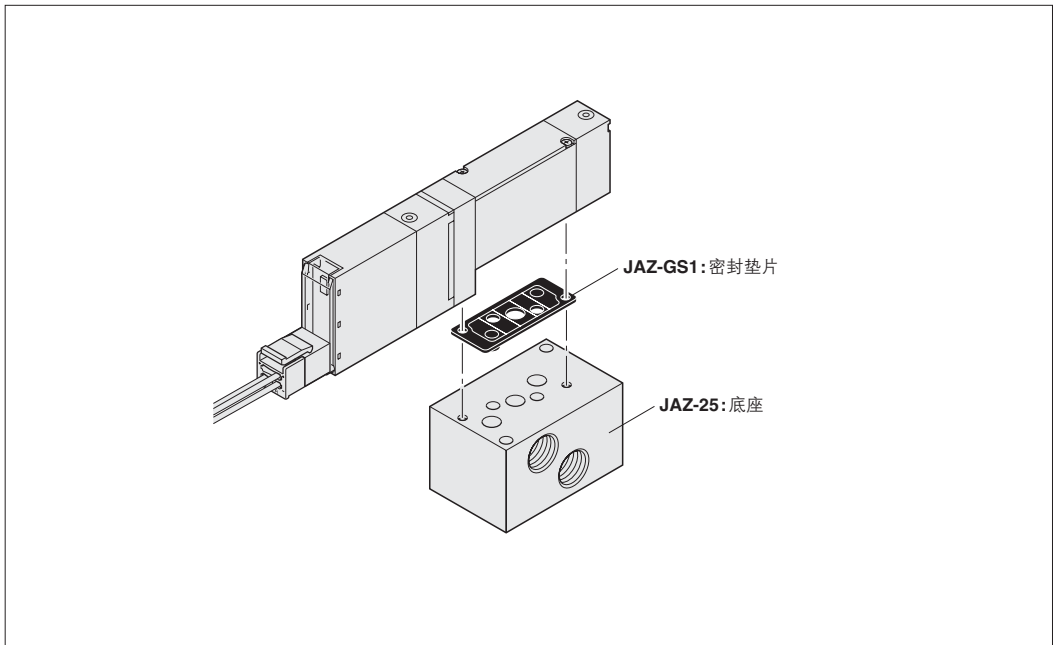
CP3 : 正极公共端插入式接头,导线长度3000mm

CPN : 正极公共端插入式接头,无导线 (带短路控制杆、触点)

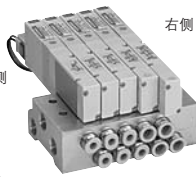
CM : 负极公共端插入式接头,导线长度300mm

CM3 : 负极公共端插入式接头,导线长度3000mm

CMN: 负极公共端插入式接头,无导线 (带短路控制杆、触点)



G010
010
025
030
EA EB
050
100
200
JA
JC JE
G110 G180
110
180
112 182
F
240
PA PB
300
430
600
高频
圆形
气压 传动阀
单向阀
梭阀
快速 排气
手动· 机械阀
TAC
方形 真空阀
圆形 真空阀
PC 配线
电缆 组件



■型号

JA10

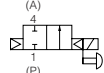
标准型

JA10L

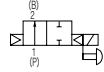
低电流型

■阀式样

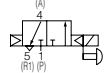
A1: 2通常闭



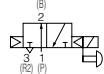
A2: 2通常开



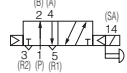
A3: 3通常闭



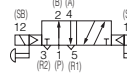
A4: 3通常开



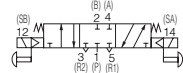
A5: 5通2位·单电控



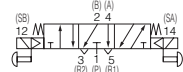
A6: 5通2位·双电控



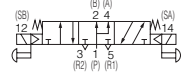
A7: 3位·中位封闭



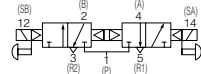
A8: 3位·中位排气



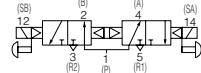
A9: 3位·中位供气



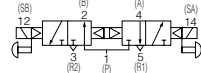
AA: 串联3通 (常闭·常闭)



AB: 串联3通 (常开·常开)



AC: 串联3通 (常闭·常开)



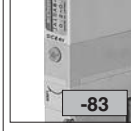
■手动装置

非锁定型



空白

锁定突出型



-83

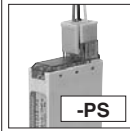
■配线式样

S型插入式接头
无插头



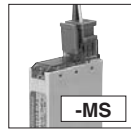
-PN

正极公共端
S型插入式接头
导线300mm



-PS

负极公共端
S型插入式接头
导线300mm



-MS

正极公共端
S型插入式接头
导线3000mm



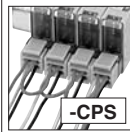
-PS3

负极公共端
S型插入式接头
导线3000mm



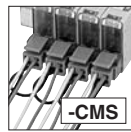
-MS3

正极公共端子接线完成
S型插入式接头
导线300mm



-CPS

负极公共端子接线完成
S型插入式接头
导线300mm



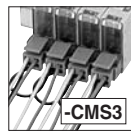
-CMS

正极公共端子接线完成
S型插入式接头
导线3000mm



-CPS3

负极公共端子接线完成
S型插入式接头
导线3000mm



-CMS3

■汇流板接头式样

带φ4接头



-J4K

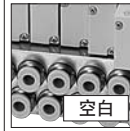
带φ6接头



-J6K

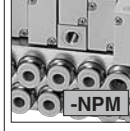
■单独供气底座

无供气底座



空白

带单独供气底座



-NPM

■背压防止阀

空白

无背压防止阀

-E1

带背压防止阀

■电压

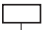
-D4

DC24V

型号	连数	站点	型号	阀式样	手动装置	配线式样	汇流板接头式样	背压防止阀	单独供气底座	电压
汇流板型号		搭载阀型号								
JAM	2 ⋮ 20	AJ	stn.1 ⋮ stn.□ 注	JA10 JA10L	空白 -83	-PN -PS -PS3 -CPS -CPS3 -MS -MS3 -CMS -CMS3	-J4K -J6K	空白 -E1	空白 -NPM	-D4
JABP (密封盖板的情况)										

注: 将电磁线圈置于上部, 面向4 (A), 2 (B) 气口, 从左侧开时的阀安装位置。

汇流板用零件

JAZ - 

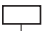
零件内容

- GS1** : 密封垫片
- E1** : 背压防止阀 (一体式用、2个)
- J4K** : φ4接头 (一体式用2个、密封垫片)
- J6K** : φ6接头 (一体式用2个、密封垫片)
- NPM** : 单独供气底座
(底座本体、密封垫片、安装螺钉2只)

密封盖板 (密封盖板、2个安装螺钉)

JABP

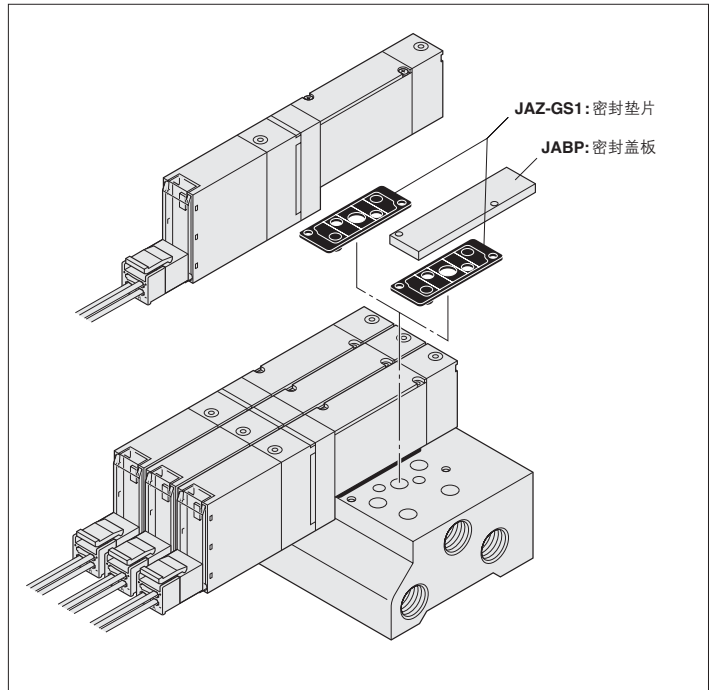
插头关系

JAZ - 

插头式样

- CP** : 正极公共端插入式接头·导线长度300mm
- CP3** : 正极公共端插入式接头·导线长度3000mm
- CPN** : 正极公共端插入式接头·无导线 (带短路控制杆、触点)
- PA** : 正极公共端A型·插入式接头导线长度300mm*
- PA3** : 正极公共端A型·插入式接头导线长度3000mm*
- PB** : 正极公共端B型·插入式接头导线长度300mm*
- PB3** : 正极公共端B型·插入式接头导线长度3000mm*
- PC** : 正极公共端C型·插入式接头导线长度300mm*
- PC3** : 正极公共端C型·插入式接头导线长度3000mm*
- CM** : 负极公共端插入式接头·导线长度300mm
- CM3** : 负极公共端插入式接头·导线长度3000mm
- CMN** : 负极公共端插入式接头·无导线 (带短路控制杆、触点)
- MA** : 负极公共端A型·插入式接头导线长度300mm*
- MA3** : 负极公共端A型·插入式接头导线长度3000mm*
- MB** : 负极公共端B型·插入式接头导线长度300mm*
- MB3** : 负极公共端B型·插入式接头导线长度3000mm*
- MC** : 负极公共端C型·插入式接头导线长度300mm*
- MC3** : 负极公共端C型·插入式接头导线长度3000mm*

※详情请参阅第145页。



汇流板的订货符号示例 (JA系列 6连)

JAM6AJ

- stn.1 ~ 2 JA10A5-PS-J4K-D4
- stn.3 ~ 5 JA10A6-PS-J6K-D4
- stn.6 JABP-J6K

注: 此订货符号示例与右上的插图无关。

订货符号的注意事项

●仅订购阀时

请根据第158页的 [阀单体 订货符号] 进行订购。
连接公共端子时, 请另行订购上述的公共接头附件。

G010
010
025
030
EA EB
050
100
200
JA
JC JE
G110 G180
110
180
112 182
F
240
PA PB
300
430
600
高频
圆形
气压 传动阀
单向阀
梭阀
快速 排气
手动· 机械阀
TAC
方形 真空阀
圆形 真空阀
PC 配线
电缆 组件



■配管块式样 (进气·排气)

- JR: 1 (P)、3-5 (R) 气口右侧带 φ8 接头
- JL: 1 (P)、3-5 (R) 气口左侧带 φ8 接头
- JD: 1 (P)、3-5 (R) 气口两侧带 φ8 接头



图为-JR的情况。

- MR: 1 (P) 气口 φ8 接头、3-5 (R) 气口右侧带内置消声器
- ML: 1 (P) 气口 φ8 接头、3-5 (R) 气口左侧带内置消声器
- MD: 1 (P) 气口 φ8 接头、3-5 (R) 气口两侧带内置消声器



图为-MR的情况。

■型号

JA10

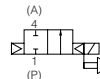
标准型

JA10L

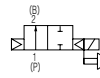
低电流型

■阀式样

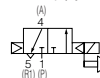
A1: 2通常闭



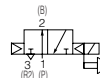
A2: 2通常开



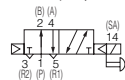
A3: 3通常闭



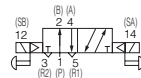
A4: 3通常开



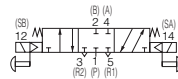
A5: 5通2位·单



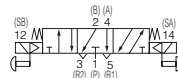
A6: 5通2位·双



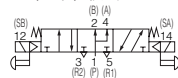
A7: 3位·中位封闭



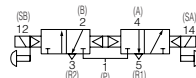
A8: 3位·中位排气



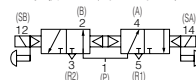
A9: 3位·中位供气



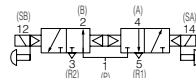
AA: 串联3通 (常闭·常闭)



AB: 串联3通 (常开·常开)



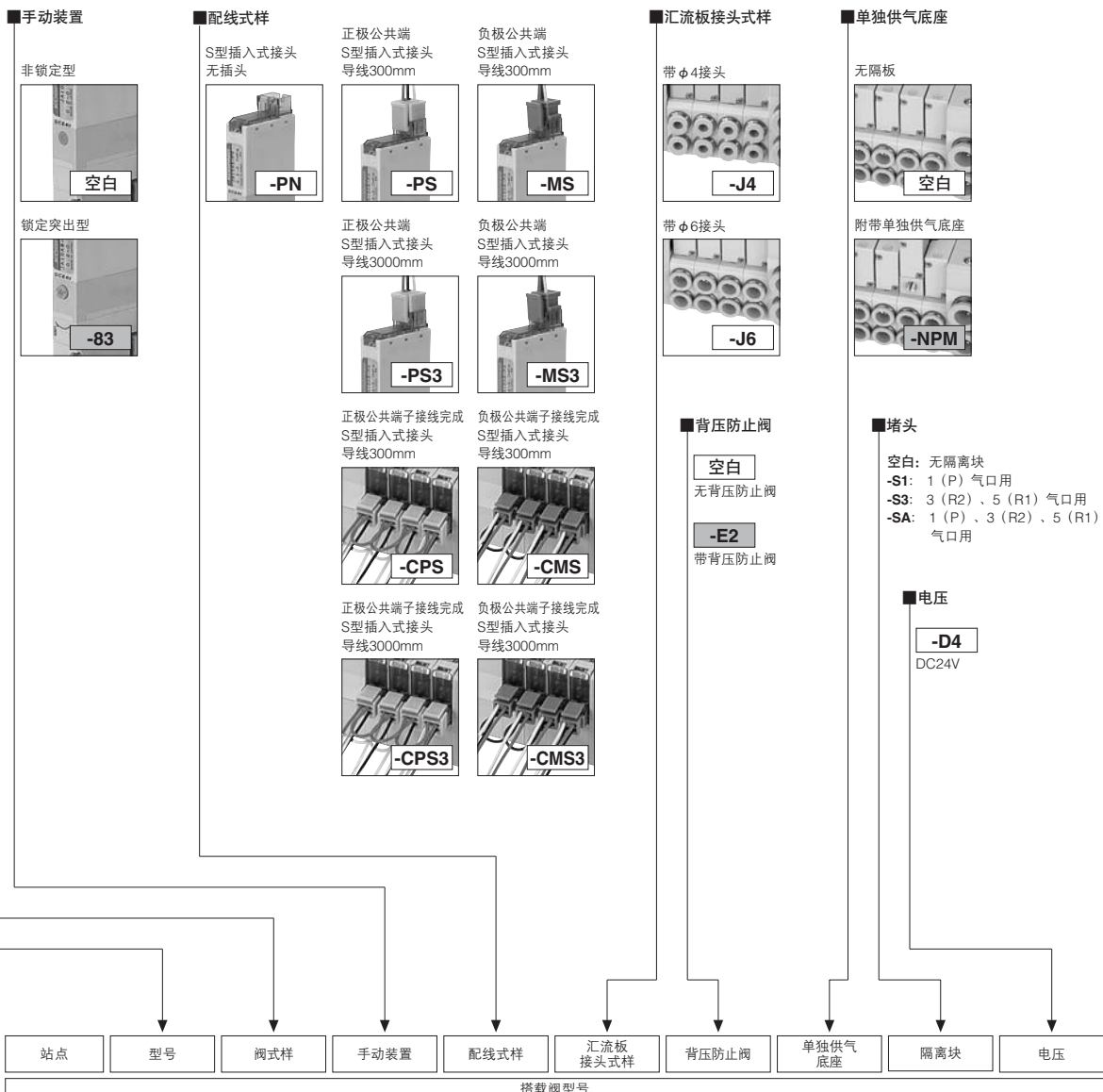
AC: 串联3通 (常闭·常开)



型号	阀连数	配管块式样 (进气·排气)
汇流板型号		

JAM	2 ⋮ 20	NJ	-JR -JL -JD -MR -ML -MD
-----	--------------	----	--

G010
010
025
030
EA EB
050
100
200
JA
JC JE
G110 G180
110
180
112 182
F
240
PA PB
300
430
600
高频
圆形
气压 传动阀
单向阀
梭阀
快速 排气
手动· 机械阀
TAC
方形 真空阀
圆形 真空阀
PC 配线
电缆 组件



搭载阀型号									
stn.1 ⋮ stn.□ 注1.	JA10 JA10L	A1 A2 A3 A4 A5 A6 A7 A8 A9 AA AB AC	空白 -83	-PN -PS -PS3 -CPS -CPS3 -MS -MS3 -CMS -CMS3	-J4 -J6	空白 -E2	空白 -NPM	空白 -S1 ^{注2} -S3 ^{注2} -SA ^{注2}	-D4
JABP (密封盖板的情况)									

注1: 电磁线圈朝上, 4 (将4 (A), 2 (B) 气口侧置于面前, 再由左开始的阀安装位置。
 2: 仅限将配管块安装到两侧时, 才可安装弹簧。此外, 一套汇流板上可安装的堵头数, -SA时, 仅1处; -S1, -S3时, 各1处, 共计最多有2处可进行安装。出厂时在指定站点与其左邻站点 (stn.No.较小的一侧) 之间已安装指定隔离块。

G010
010
025
030
EA EB
050
100
200
JA
JC JE
G110 G180
110
180
112 182
F
240
PA PB
300
430
600
高频
圆形
气压 传动阀
单向阀
梭阀
快速 排气
手动· 机械阀
TAC
方形 真空阀
圆形 真空阀
PC 配线
电缆 组件

分割型汇流板·非插入式 附加零件订货符号

汇流板用零件

JAZ - 

零件内容

GS2 : 密封垫片 (分割型用)
E2 : 背压防止阀 (分割型用2个、密封垫片)
J4 : $\phi 4$ 接头 (2个)、止动销
J6 : $\phi 6$ 接头 (2个)、止动销
J8 : $\phi 8$ 接头 (2个)、止动销
M : 配管块用消声器
NPM : 单独供气底座 (底座本体、密封垫片、安装螺钉2只)
S1 : 1 (P) 气口用隔离块
S3 : 3 (R2)、5 (R1) 气口用隔离块
SA : 1 (P) 气口、3 (R2)、5 (R1) 气口用隔离块

接线插头关系

JAZ - 

插头式样

CP : 正极公共端插入式接头·导线长度300mm
CP3 : 正极公共端插入式接头·导线长度3000mm
CPN : 正极公共端插入式接头·无导线 (带短路控制杆、触点)
PA : 正极公共端A型·插入式接头导线长度300mm*
PA3 : 正极公共端A型·插入式接头导线长度3000mm*
PB : 正极公共端B型·插入式接头导线长度300mm*
PB3 : 正极公共端B型·插入式接头导线长度3000mm*
PC : 正极公共端C型·插入式接头导线长度300mm*
PC3 : 正极公共端C型·插入式接头导线长度3000mm*
CM : 负极公共端插入式接头·导线长度300mm
CM3 : 负极公共端插入式接头·导线长度3000mm
CMN : 负极公共端插入式接头·无导线 (带短路控制杆、触点)
MA : 负极公共端A型·插入式接头导线长度300mm*
MA3 : 负极公共端A型·插入式接头导线长度3000mm*
MB : 负极公共端B型·插入式接头导线长度300mm*
MB3 : 负极公共端B型·插入式接头导线长度3000mm*
MC : 负极公共端C型·插入式接头导线长度300mm*
MC3 : 负极公共端C型·插入式接头导线长度3000mm*

※详情请参阅第145页。

密封盖板 (密封盖板、2只安装螺钉)

JABP

配管块组件

JAZ - 

配管式样

PJ : 1 (P)、3-5 (R) 气口 $\phi 8$ 接头
PM : 1 (P) 气口 $\phi 8$ 接头、3-5 (R) 气口内置消声器

尾端模块 (左右为1套)

JAZ - E

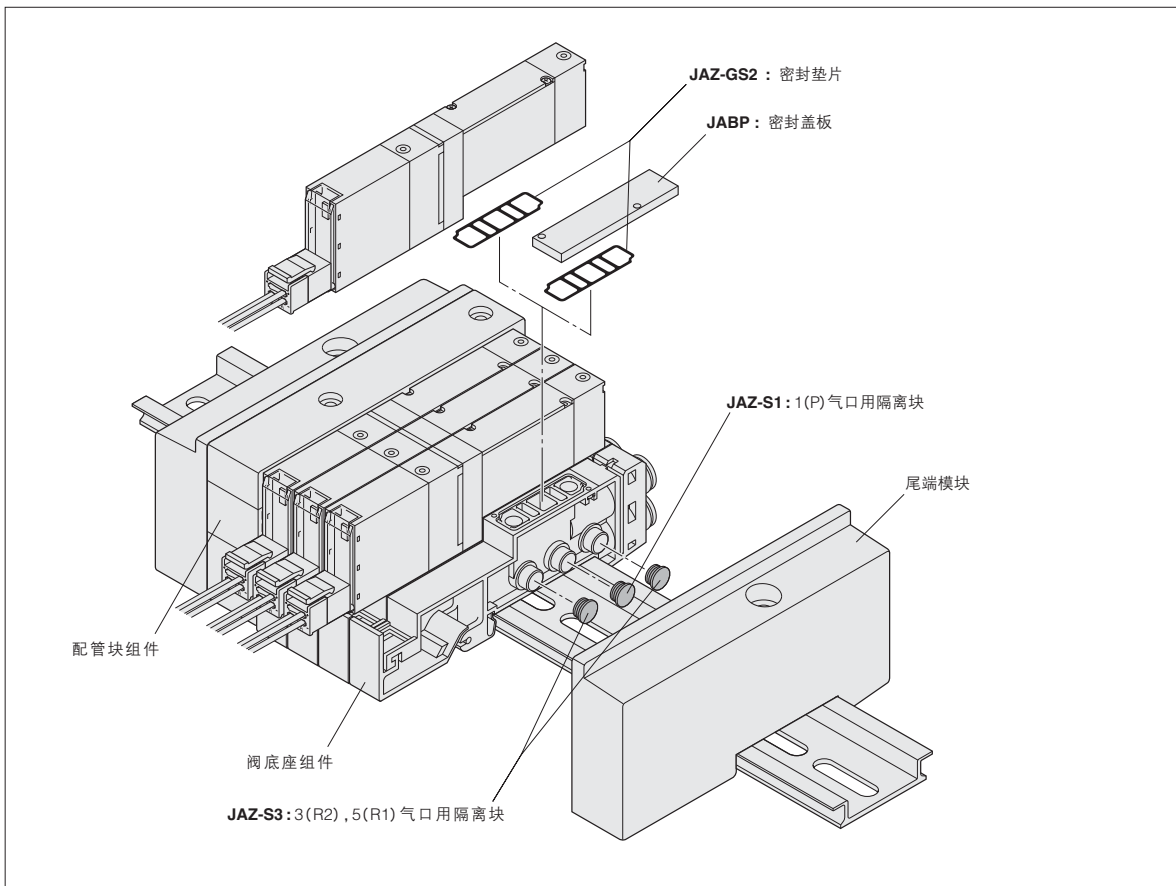
阀底座组件 (阀底座、密封垫片)

JAZ - 

配管式样

VJ4 : 带 $\phi 4$ 接头
VJ6 : 带 $\phi 6$ 接头

G010
010
025
030
EA EB
050
100
200
JA
JC JE
G110 G180
110
180
112 182
F
240
PA PB
300
430
600
高频
圆形
气压 传动阀
单向阀
梭阀
快速 排气
手动· 机械阀
TAC
方形 真空阀
圆形 真空阀
PC 配线
电缆 组件



汇流板的订货符号示例 (JA系列 6连)

JAM6NJ-JR

stn.1 ~ 2 JA10A5-PS-J4-D4
 stn.3 ~ 5 JA10A6-PS-J6-D4
 stn.6 JABP-J6

注：此订货符号示例与右上方的插图无关。

订货符号的注意事项

● 仅订购阀时

请根据第158页的【阀单体 订货符号】进行订购。
 但是，配线式样不可搭载空白的阀（插入式）。
 连接公共端子时，请另行订购上述的公共接头附件。

分割型汇流板·插入式 订货符号



配管块式样 (进气·排气)

- JR: 1 (P)、3-5 (R) 气口右侧带φ8接头
- JL: 1 (P)、3-5 (R) 气口左侧带φ8接头
- JD: 1 (P)、3-5 (R) 气口两侧带φ8接头



图为-JR的情况。

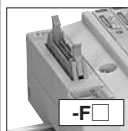
- MR: 1 (P) 气口φ8接头、3-5 (R) 气口右侧带内置消声器
- ML: 1 (P) 气口φ8接头、3-5 (R) 气口左侧带内置消声器
- MD: 1 (P) 气口φ8接头、3-5 (R) 气口两侧带内置消声器



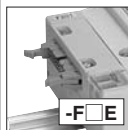
图为-MR的情况。

配线式样 (配线块)

扁平电缆插头
(带插座、快速卡勾)



- F200: 20针 (接头上面)
- F201: 20针 (接头上面)
- F260: 26针 (接头上面)



- F200E: 20针 (接头侧面)
- F201E: 20针 (接头侧面)
- F260E: 26针 (接头侧面)

D-sub接头
(嵌合固定台M2.6螺钉)



- D250: 26针 (接头上面)
- D251: 25针 (接头上面)



- D250E: 25针 (接头侧面)
- D251E: 25针 (接头侧面)

*配线式样的详细情况
请参阅第174页。

接线式样

空白

填充配线: 根据所安装阀的式样选择配线。^注

-D

双配线: 不管安装何种式样的阀, 均使用双电磁线圈用的配线。^注

注: 密封盖板通常是双电磁线圈用配线, 但密封盖板接线式样已指定为-S的站点上的密封盖板则是单电磁线圈用配线。

公共接线

空白

正极公共端

-CM

负极公共端

电压

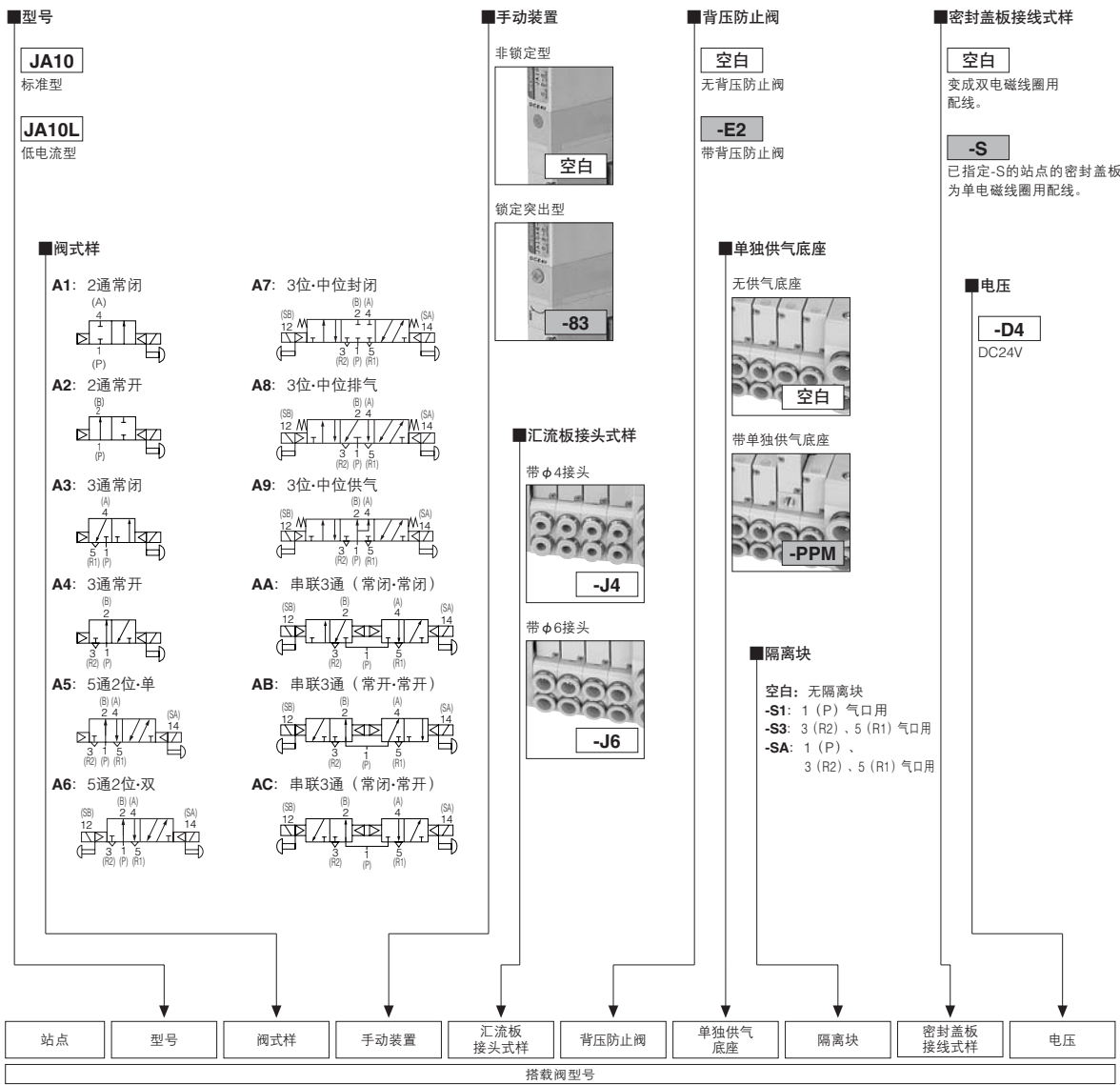
-D4

DC24V

型号	阀连数	配管块式样 (进气·排气)	配线式样	接线式样	公共接线	电压
汇流板型号						
JAM	2 ⋮ □ 注1	PJ	-JR -JL -JD -MR -ML -MD	-F200 -F201 -F260 -F200E -F201E -F260E -D250 -D251 -D250E -D251E	空白 -D	空白 -CM
						-D4

注1: 有关最大连数, 请参阅168页的各配线式样的汇流板最大连数参考表。

G10
010
025
030
EA
EB
050
100
200
JA
JC
JE
G110
G180
110
180
112
182
F
240
PA
PB
300
430
600
高频
圆形
气压
传动阀
单向阀
梭阀
快速
排气
手动·
机械阀
TAC
方形
真空阀
圆形
真空阀
PC
配线
电缆
组件



搭载阀型号

stn.1 ⋮ stn.□ 注2	JA10 JA10L	A1 A2 A3 A4 A5 A6 A7 A8 A9 AA AB AC	空白 -83	-J4 -J6	空白 -E2	空白 -PPM	空白 -S1 ^{注3} -S3 ^{注3} -SA ^{注3}	-D4
JABPP (密封盖板的情况)							空白 -S	

注2: 将电磁线圈置于上部, 将4 (A) , 2 (B) 气口侧置于面前, 再由左开始的阀安装位置。
3: 仅在两侧装有配管块时才能安装隔离块。此外, 可安装一套汇流板的隔离块数, -SA仅1处, -S1, -S3各1处, 共计最多有2处可进行安装。出厂时在指定站点与其左邻站点 (stn.No.较小的一侧) 之间已安装指定隔离块。

汇流板用零件

JAZ - □

零件内容

- GS2 : 密封垫片 (分割型用)
- E2 : 背压防止阀 (分割型用2个、密封垫片)
- J4 : φ4接头 (2个)、止动销
- J6 : φ6接头 (2个)、止动销
- J8 : φ8接头 (2个)、止动销
- M : 配管块用消声器
- PPM : 单独供气底座 (底座本体、密封垫片、安装螺钉2个、插头Assy)
- S1 : 1 (P) 气口用隔离块
- S3 : 3 (R2)、5 (R1) 气口用隔离块
- SA : 1 (P) 气口、3 (R2)、5 (R1) 气口用隔离块

密封盖板 (密封盖板、2个安装螺钉、堵头)

JABPP

配管块组件

JAZ - □

配管式样

- PJ : 1 (P)、3-5 (R) 气口 φ8接头
- PM : 1 (P) 气口 φ8接头、3-5 (R) 气口内置消声器

配线块组件 (1套)

JAZ - □ - □ - □

电压
D4: DC24V

公共接线
空白: 正极公共端
CM : 负极公共端

配管规格

- F200 : 扁平电缆插头
- F201 : 扁平电缆插头
- F260 : 扁平电缆插头
- D250 : D-sub 插头
- D251 : D-sub 插头

尾端块 (左右为1套)

JAZ - EP

阀底座组件 (阀底座、密封垫片、导线、插入式接头)

JAZ - □ - □ - □

公共接线
空白: 正极公共端
CM : 负极公共端

配管式样

- D : D-sub 插头用
- F : 扁平电缆插头用

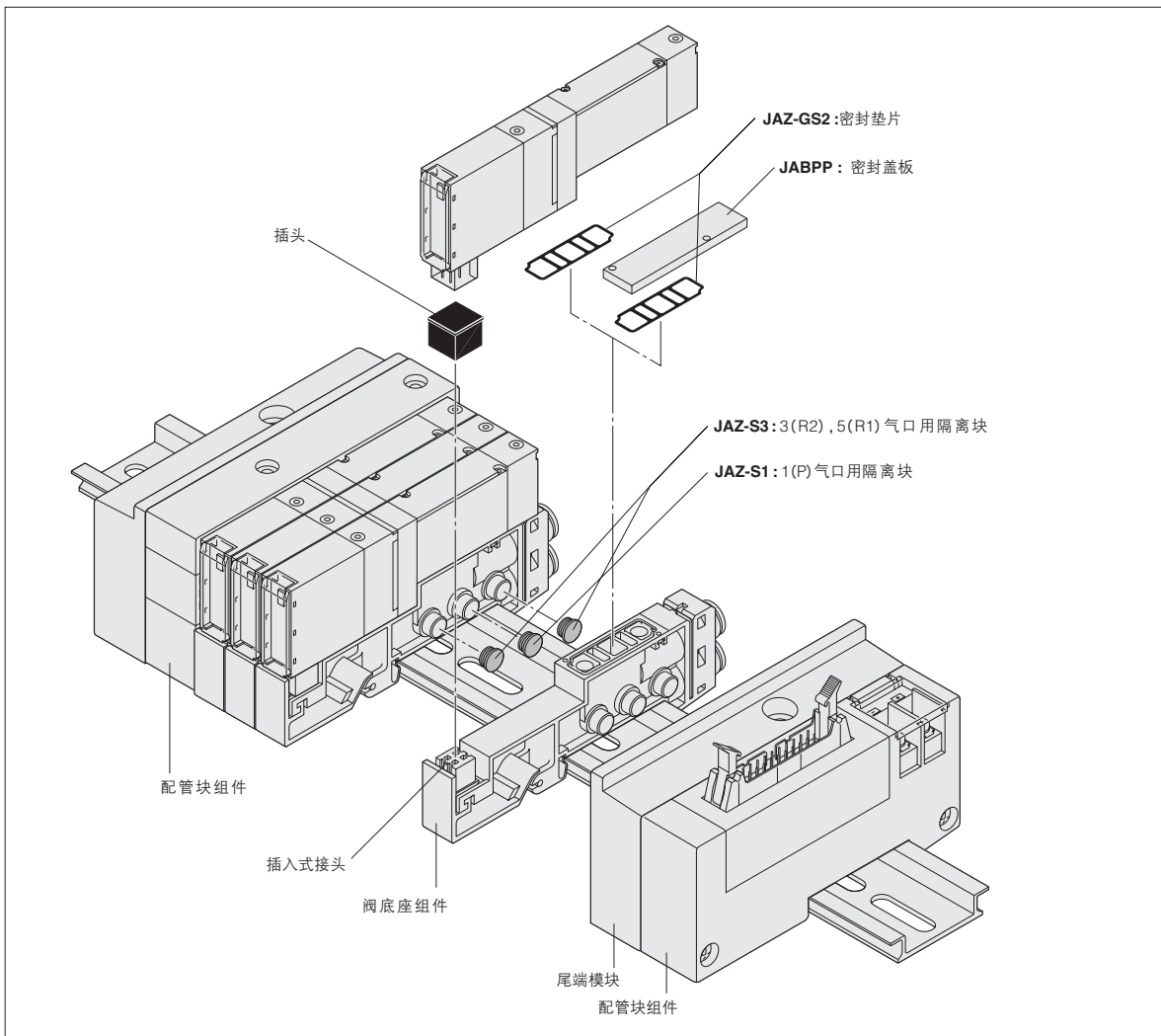
配管式样

- VJ4 : 带 φ4接头
- VJ6 : 带 φ6接头

■各配线式样汇流板最大连数速查表

		最大连数	
		接线式样	
配管式样	最大控制点数	填充配线 (空白)	双配线 (-D)
F200 □ 扁平电缆 (20P)	16点	根据单电磁线圈、双电磁线圈、密封盖板的安装数量, 将有所不同。 指定连数时, 请保证所控制的电磁线圈的数量在最大控制点数以下。	8连
F201 □ 扁平电缆 (20P)	16点		8连
F260 □ 扁平电缆 (26P)	20点		10连
D250 □ D-sub 插头 (25P)	16点		8连
D251 □ D-sub 插头 (25P)	20点		10连

G010
010
025
030
EA EB
050
100
200
JA
JC JE
G110 G180
110
180
112 182
F
240
PA PB
300
430
600
高频
圆形
气压 传动阀
单向阀
梭阀
快速 排气
手动· 机械阀
TAC
方形 真空阀
圆形 真空阀
PC 配线
电缆 组件



汇流板的订货符号示例 (JA系列 8连)

JAM8PJ-JR-F201-D4

stn.1 ~ 4 JA10A5-J4-D4

stn.5 ~ 7 JA10A6-J6-D4

stn.8 JABPP-J6

注: 此订货符号示例与右上方的插图无关。

订货符号的注意事项

●仅订购阀时

请根据第158页的【阀单体 订货符号】进行订购。

但是, 配线式样仅适用于空白 (插入式)。

●接线式样

空白 (填密配线): 根据所安装阀的式样选择配线。

-D (双配线): 不管安装何种式样的阀, 均使用双电磁线圈用的配线。

注: 密封盖板通常是双电磁线圈用配线, 但密封盖板接线式样已指定为-S的站点上的密封盖板则是单电磁线圈用配线。



■传输块式样

※适用于各个系统
此为串行传输组块的式样。



详情请参阅152页表。

- A1: 使用欧姆龙 CompoBus/S (16点输出)
- B1: 使用三菱电机 CC-Link (16点输出)
- B3: 使用三菱电机 CC-Link (32点输出)
- D1: DeviceNet (CompoBus/D) 对应
- F1: SUNX S-LINK V (16点输出) 对应

■接线式样

空白

填密配线: 根据所安装阀的式样选择配线。^注

-D

双配线: 不管安装何种式样的阀, 均使用双电磁线圈用的配线。^注

注: 密封盖板通常是双电磁线圈用配线, 但密封盖板接线式样已指定为-S的站点上的密封盖板则是单电磁线圈用配线。

■配管块式样 (进气-排气)

- JR: 1 (P)、3-5 (R) 气口右侧带φ8接头
- JL: 1 (P)、3-5 (R) 气口左侧带φ8接头
- JD: 1 (P)、3-5 (R) 气口两侧带φ8接头



图为-JR的情况。

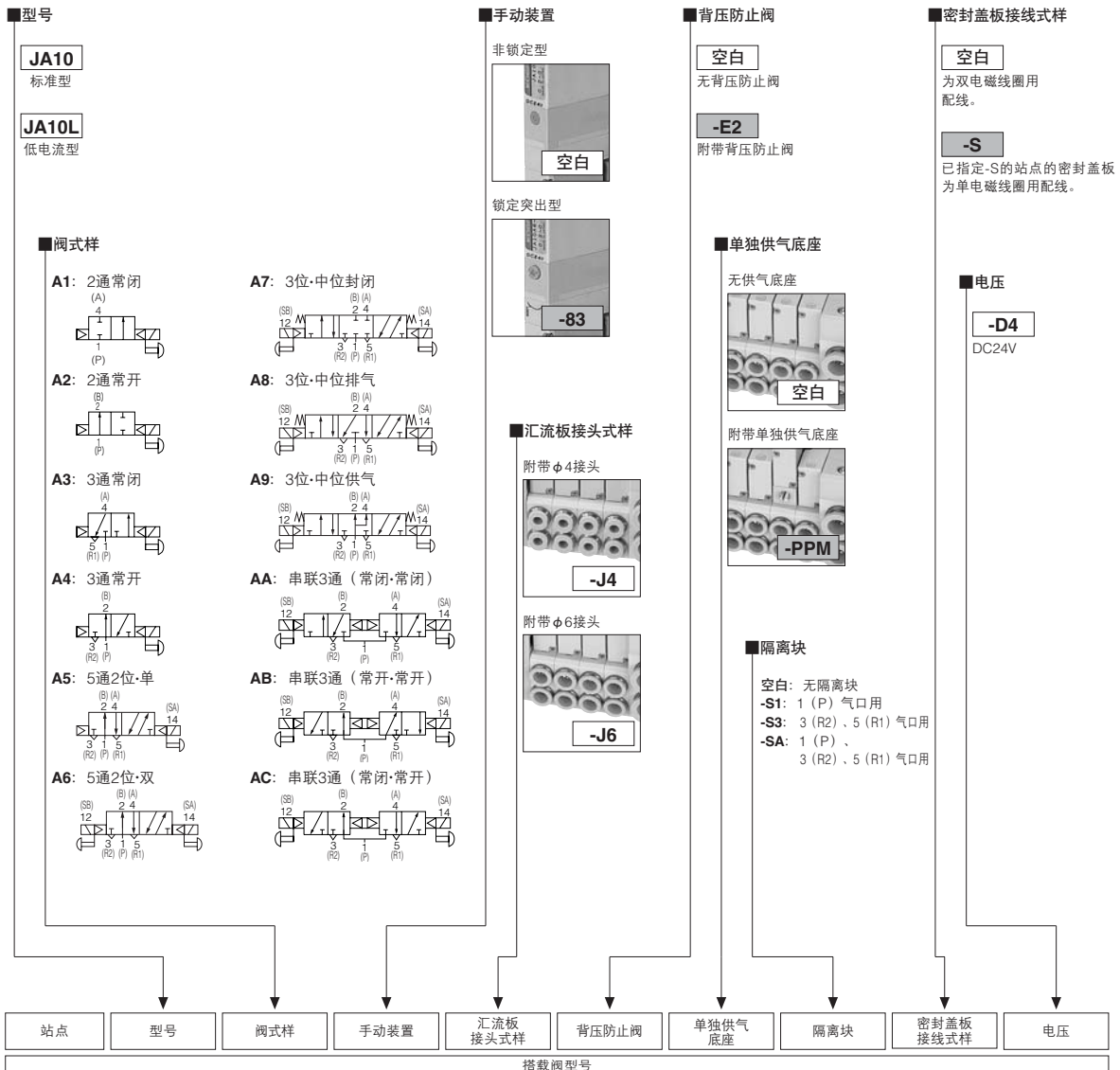
- MR: 1 (P) 气口φ8接头、3-5 (R) 气口右侧带内置消声器
- ML: 1 (P) 气口φ8接头、3-5 (R) 气口左侧带内置消声器
- MD: 1 (P) 气口φ8接头、3-5 (R) 气口两侧带内置消声器



图为-MR的情况。

型号	阀连数	配管块式样 (进气-排气)	传输块式样	接线式样
汇流板型号				
JAM	2 ⋮ □ 注1	SJ	-JR -JL -JD -MR -ML -MD	-A1 -B1 -B3 -D1 -F1
				空白 -D

注1: 有关最大连数, 请参阅172页的各传输组块式样的汇流板最大连数参考表。

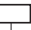


搭载阀型号									
stn.1 ⋮ stn.□ 注2	JA10	A1	空白	-J4	空白	-PPM	空白	-S1 ^{注3}	-D4
	JA10L	A2							
		A3							
		A4							
		A5							
		A6							
		A7							
		A8							
		A9							
		AA							
		AB							
		AC							
	JABPP (密封盖板的情况)								
							空白		
							-S		

注2: 将电磁线圈置于上部, 将4 (A) , 2 (B) 气口侧置于面前, 再由左开始的阀安装位置。
 注3: 仅在两侧装有配管块时才能安装隔离块。此外, 可安装一套汇流板的隔离块数, -SA仅1处, -S1, -S3各1处, 共计最多有2处可进行安装。出厂时在指定站点与其左邻站点 (stn.No.较小的一侧) 之间已安装指定隔离块。

串行传输型附加零件订货符号

汇流板用零件

JAZ - 

零件内容

- GS2** : 密封垫片 (分割型用)
- E2** : 背压防止阀 (分割型用2个、密封垫片)
- J4** : φ4接头 (2个)、止动销
- J6** : φ6接头 (2个)、止动销
- J8** : φ8接头 (2个)、止动销
- M** : 配管块用消声器
- PPM** : 单独供气底座 (底座本体、密封垫片、安装螺钉2个、插头Assy)
- S1** : 1 (P) 气口用隔离块
- S3** : 3 (R2)、5 (R1) 气口用隔离块
- SA** : 1 (P) 气口、3 (R2)、5 (R1) 气口用隔离块

密封盖板 (密封盖板、 2只安装螺钉、 堵头)

JABPP

尾端块 (左右为1套)

JAZ - EP

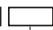
阀底座组件 (阀底座、密封垫片、导线、插入式接头)

JAZ -  **- F**

配管式样

- VJ4**: 带 φ4接头
- VJ6**: 带 φ6接头

串行传输组块 (单品)

YS5 

- 选项空白: JA系列的串行传输组块更换用
- U** : 带F201对应扁平电缆 (通用型) 注
- 注: 有关通用型请参阅第153页。

传输块式样

- A1**: 适用欧姆龙 CompoBus/S (16点输出)
- B1**: 三菱电机 CC-Link (16点输出) 对应
- B3**: 三菱电机 CC-Link (32点输出) 对应
- D1**: DeviceNet (CompoBus/D) 对应
- F1**: SUNX S-LINK V (16点输出) 对应

配管块组件

JAZ - 

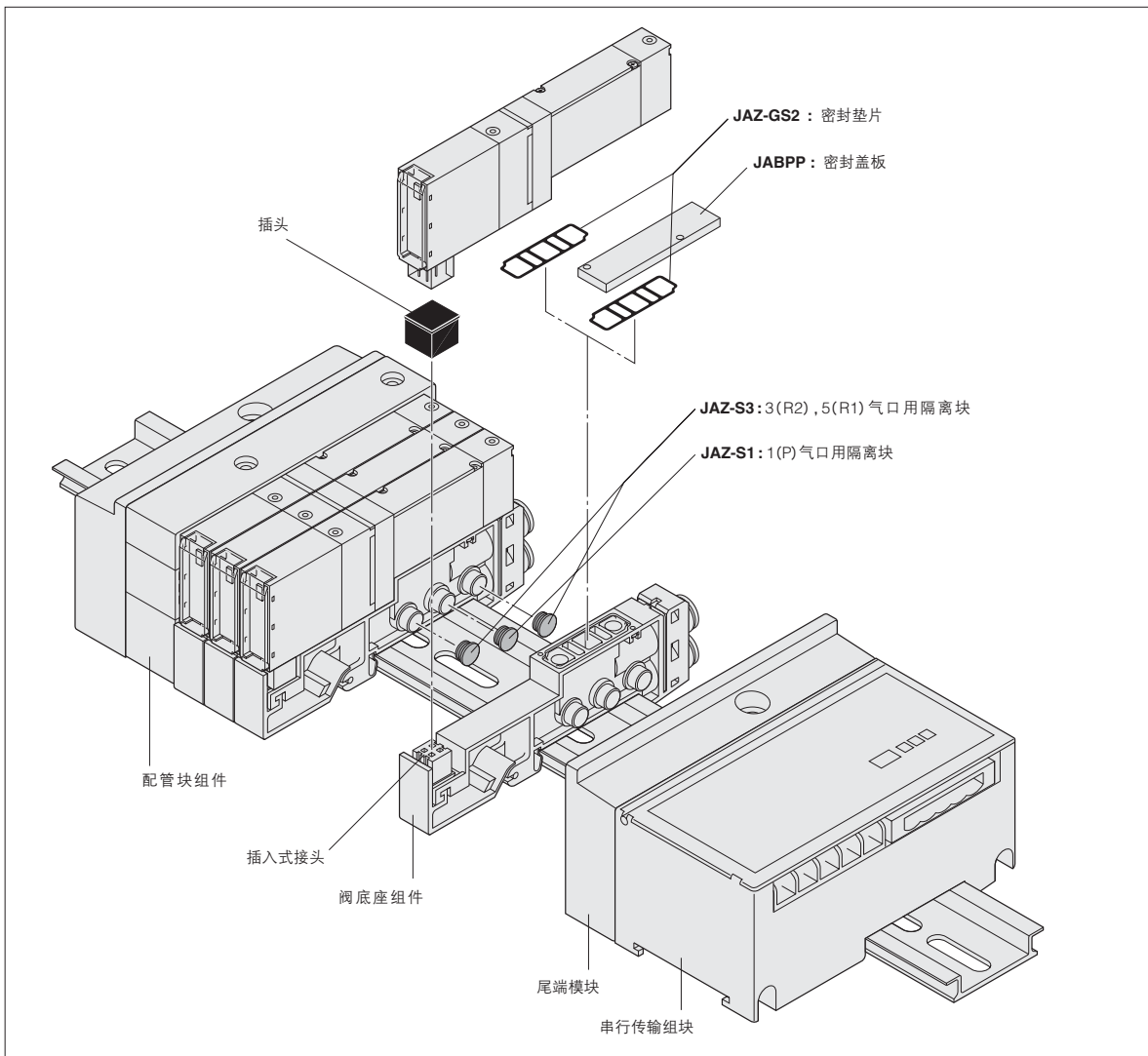
配管式样

- PJ** : 1 (P)、3-5 (R) 气口 φ8接头
- PM** : 1 (P) 气口 φ8接头、3-5 (R) 气口内置消声器

■各传输块式样汇流板最大连数速查表

传输块式样		最大连数	
		接线式样	
传输块式样	最大控制点数	填满配线 (空白)	双配线 (D)
-A1: 适用欧姆龙 CompoBus/S (16点输出)	16点	根据单电磁线圈、双电磁线圈、密封盖板的安装数量, 将有所不同。指定连数时, 请保证所控制的电磁线圈的数量在最大控制点数以下。	8连
-B1: 适用三菱电机 CC-Link (16点输出)	16点		8连
-B3: 适用三菱电机 CC-Link (32点输出)	32点		16连
-D1: DeviceNet (CompoBus/D) 对应	16点		8连
-F1: SUNX S-LINK V (16点输出) 对应	16点		8连

G010
010
025
030
EA EB
050
100
200
JA
JC JE
G110 G180
110
180
112 182
F
240
PA PB
300
430
600
高频
圆形
气压 传动阀
单向阀
梭阀
快速 排气
手动· 机械阀
TAC
方形 真空阀
圆形 真空阀
PC 配线
电缆 组件



汇流板的订货符号示例 (JA系列 8连)

JAM8SJ-JR-A1

stn.1 ~ 4 JA10A5-J4-D4

stn.5 ~ 7 JA10A6-J6-D4

stn.8 JABPP-J6

注：此订货符号示例与右上方的插图无关。

订货符号的注意事项

●仅订购阀时

请根据第158页的【阀单体 订货符号】进行订购。

但是，配线式样仅适用于空白（插入式）。

●接线式样

空白（填密配线）：根据所安装阀的式样选择配线。

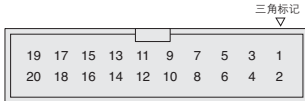
-D（双配线）：不管安装何种式样的阀，均使用双电磁线圈用的配线。

注：密封盖板通常是双电磁线圈用配线，但密封盖板接线式样已指定为-S的站点上的密封盖板则使用单电磁线圈用的配线。

分割型汇流板·插入式 各配线式样针排列 (TOP VIEW)

扁平电缆插头 (20针)

●-F200□ (最大控制点数16点)



1 ~ 16: 控制销
17、18: 负极针 (在配线块内短路)
19、20: 正极针 (在配线块内短路)

●-F201□ (最大控制点数16点)



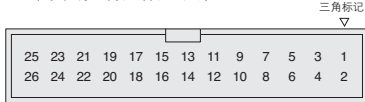
1 ~ 8: 控制针
11 ~ 18: 控制针
9、19: 负极针 (在配线块内短路)
10、20: 正极针 (在配线块内短路)

以上针No.是出于使用方便的考虑而进行的标示。请以▽标志为基准。

备注: -F201为与本公司生产的PC配线系统(无需配线设备)对应的针的排列。详情请参阅PC配线系统(第781页)。

扁平电缆插头 (26针)

●-F260□ (最大控制点数20点)



1 ~ 20: 控制针
23、24: 负极针 (在配线块内短路)
25、26: 正极针 (在配线块内短路)

*有关针No.与对应电磁线圈的关系, 请参照175 ~ 177页。

D-sub 插头 (25针)

●-D250□ (最大控制点数16点)



1 ~ 16: 控制针
20、21、22: 负极针 (在配线块内短路)
23、24、25: 正极针 (在配线块内短路)

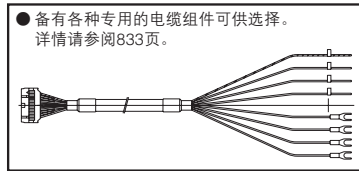


以上针的No.是出于使用方便的考虑, 根据与电磁阀的接线顺序进行的标示。不同于在数字回线终端装置(DCE)中规定(JIS-X5101)的排列·针No.(刻印)。敬请注意。

●-D251□ JIS规格针排列 (最大控制点数20点)



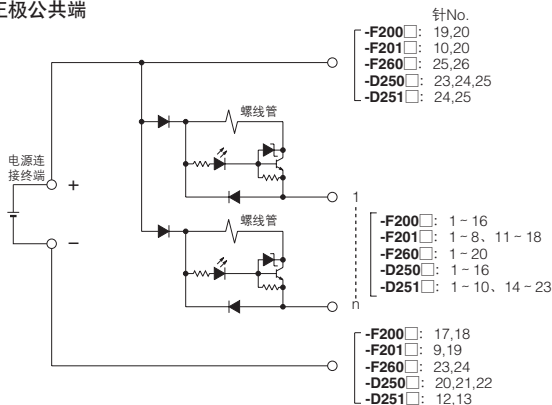
1 ~ 10、14 ~ 23: 控制针
12、13: 负极针 (在配线块内短路)
24、25: 正极针 (在配线块内短路)



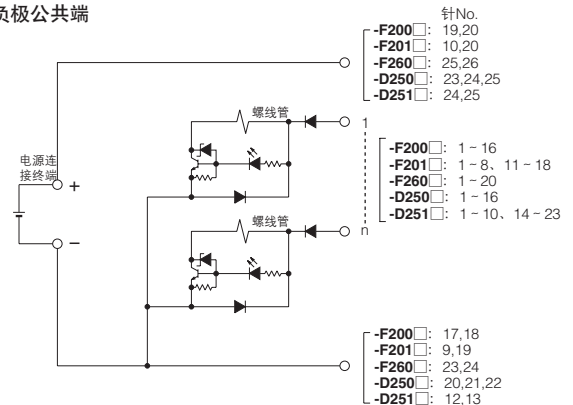
连接系统详图

扁平电缆接头及D-sub 插头 (DC24V)

●正极公共端



●负极公共端

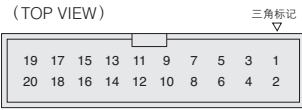
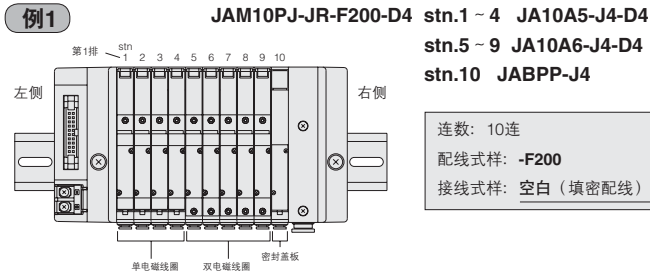


针No.与对应的电磁线圈（分割型汇流板-插入式的情况）

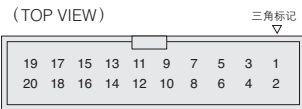
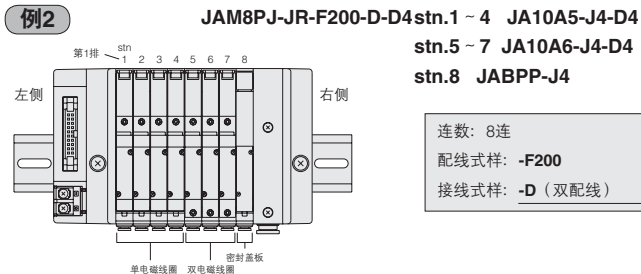
以下列为例，表示分割型汇流板的针No.与对应的电磁线圈的关系。
此外，安装示例均为使用最大控制点数时的情况。

扁平电缆插头（20针）

●配线式样 -F200□（最大控制点数16点）时



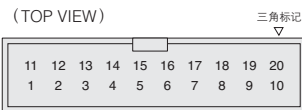
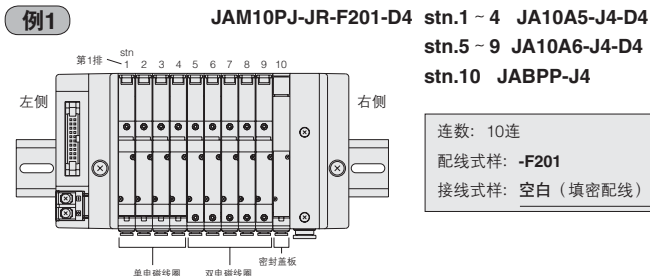
针No.	19	17	15	13	11	9	7	5	3	1
阀No.	+	-	10A	9A	8A	7A	6A	5A	3A	1A
针No.	20	18	16	14	12	10	8	6	4	2
阀No.	+	-	10B	9B	8B	7B	6B	5B	4A	2A



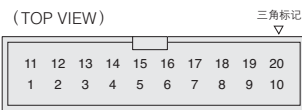
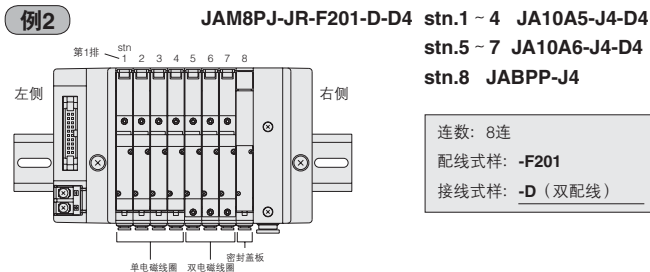
针No.	19	17	15	13	11	9	7	5	3	1
阀No.	+	-	8A	7A	6A	5A	4A	3A	2A	1A
针No.	20	18	16	14	12	10	8	6	4	2
阀No.	+	-	8B	7B	6B	5B	4B	3B	2B	1B

扁平电缆插头（20针）

●配线式样 -F201□（最大控制点数16点）时



针No.	11	12	13	14	15	16	17	18	19	20
阀No.	7A	7B	8A	8B	9A	9B	10A	10B	-	+
针No.	1	2	3	4	5	6	7	8	9	10
阀No.	1A	2A	3A	4A	5A	5B	6A	6B	-	+



针No.	11	12	13	14	15	16	17	18	19	20
阀No.	5A	5B	6A	6B	7A	7B	8A	8B	-	+
针No.	1	2	3	4	5	6	7	8	9	10
阀No.	1A	1B	2A	2B	3A	3B	4A	4B	-	+

插头的针No.是出于使用方便的考虑而进行的标示。
请以▽标志为基准。

- 注1: 阀No.1A, 1B, 2A, 2B 的数字表示stn.的第1连、第2连，阿拉伯字母A、B表示电磁线圈的A侧、B侧。
2: stn.No表示将电磁线圈朝上、阀放于面进行察看，从左开始为1、2。
3: 选择接线式样-D时，不论何种阀式样，均使用双配线。
4: 不论何种接线式样，密封盖板均为双配线（分配2处控制销），但密封盖板接线式样已指定为-S的站点的密封盖板则是单电磁线圈用配线。
5: 插头的针No.是出于使用方便的考虑而进行的标示。请以▽标志为基准。

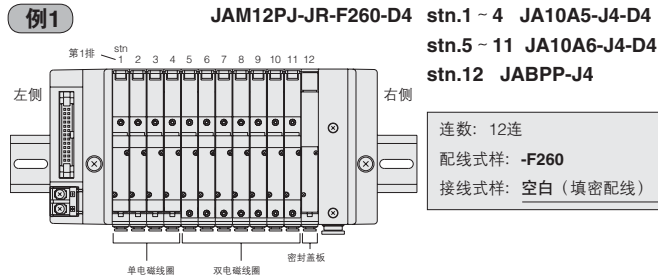
G010
010
025
030
EA
EB
050
100
200
JA
JC
JE
G110
G180
110
180
112
182
F
240
PA
PB
300
430
600
高频
圆形
气压
传动阀
单向阀
梭阀
快速
排气
手动·
机械阀
TAC
方形
真空阀
圆形
真空阀
PC
配线
电缆
组件

针No.与对应的电磁线圈（分割型汇流板-插入式的情况）

以下例为参考，显示分割型汇流板的针No.与对应的电磁线圈的关系。
此外，安装示例均为使用最大控制点数时的情况。

扁平电缆插头（26针）

●配线式样 -F260□（最大控制点数20点）时

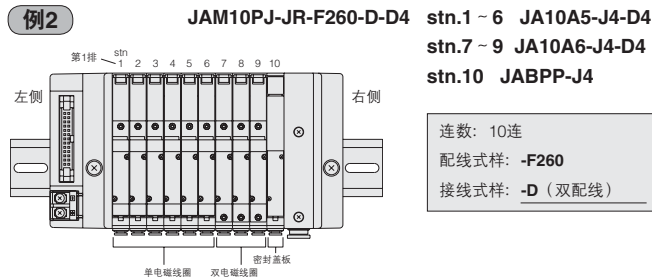


(TOP VIEW)

三角标记
▽

25	23	21	19	17	15	13	11	9	7	5	3	1
26	24	22	20	18	16	14	12	10	8	6	4	2

针No.	25	23	21	19	17	15	13	11	9	7	5	3	1
阀No.	+	-		12A	11A	10A	9A	8A	7A	6A	5A	3A	1A
针No.	26	24	22	20	18	16	14	12	10	8	6	4	2
阀No.	+	-		12B	11B	10B	9B	8B	7B	6B	5B	4A	2A



(TOP VIEW)

三角标记
▽

25	23	21	19	17	15	13	11	9	7	5	3	1
26	24	22	20	18	16	14	12	10	8	6	4	2

针No.	25	23	21	19	17	15	13	11	9	7	5	3	1
阀No.	+	-		10A	9A	8A	7A	6A	5A	4A	3A	2A	1A
针No.	26	24	22	20	18	16	14	12	10	8	6	4	2
阀No.	+	-		10B	9B	8B	7B	6B	5B	4B	3B	2B	1B

注1: 阀No.1A, 1B, 2A, 2B的数字表示stn.的第1连、第2连, 阿拉伯字母A、B表示电磁线圈的A侧、B侧。

2: stn.No表示将电磁线圈朝上、阀放于面进行察看, 从左开始为1、2。

3: 选择接线式样-D时, 不论何种阀式样, 均使用双配线。

4: 不论何种接线式样, 密封盖板均为双配线(分配2处控制销), 但密封盖板接线式样已指定为-S的站点的密封盖板则是单电磁线圈用配线。

5: 插头的针No.是出于使用方便的考虑进行的标示。请以▽标志为基准。

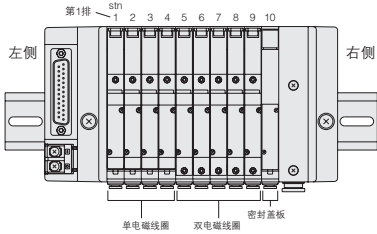
以下列为例，显示分割型汇流板的针No.与对应的电磁线圈的关系。
此外，安装示例均为使用最大控制点数时的情况。

D-sub 插头 (25针)

●配线式样 -D250□ (最大控制点数16点) 时

例1

JAM10PJ-JR-D250-D4 stn.1 ~ 4 JA10A5-J4-D4
stn.5 ~ 9 JA10A6-J4-D4
stn.10 JABPP-J4



连数: 10连
配线式样: -D250
接线式样: 空白 (填密配线)



以上插头的No.是出于使用方便的考虑，根据与电磁阀的接线顺序进行的标示。不同于在数字回线终端装置 (DCE) 上规定 (JIS-X5101) 的排列-针No. (刻印)，敬请注意。

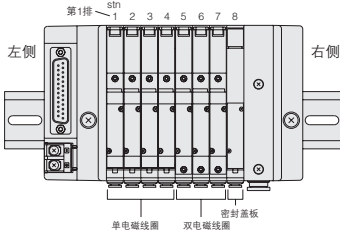
(TOP VIEW)



针No.	1	3	5	7	9	11	13	15	17	19	21	23	25
阀No.	1A	3A	5A	6A	7A	8A	9A	10A			-	+	+
针No.	2	4	6	8	10	12	14	16	18	20	22	24	
阀No.	2A	4A	5B	6B	7B	8B	9B	10B			-	-	+

例2

JAM8PJ-JR-D250-D-D4 stn.1 ~ 4 JA10A5-J4-D4
stn.5 ~ 7 JA10A6-J4-D4
stn.8 JABPP-J4



连数: 8连
配线式样: -D250
接线式样: -D (双配线)

(TOP VIEW)



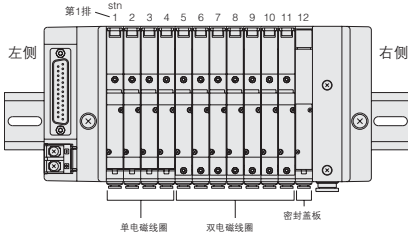
针No.	1	3	5	7	9	11	13	15	17	19	21	23	25
阀No.	1A	2A	3A	4A	5A	6A	7A	8A			-	+	+
针No.	2	4	6	8	10	12	14	16	18	20	22	24	
阀No.	1B	2B	3B	4B	5B	6B	7B	8B			-	-	+

D-sub 插头 (25针)

●配线式样-D251□ JIS式样针排列 (最大控制点数20点) 时

例1

JAM12PJ-JR-D251-D4 stn.1 ~ 4 JA10A5-J4-D4
stn.5 ~ 11 JA10A6-J4-D4
stn.12 JABPP-J4



连数: 12连
配线式样: -D251
接线式样: 空白 (填密配线)

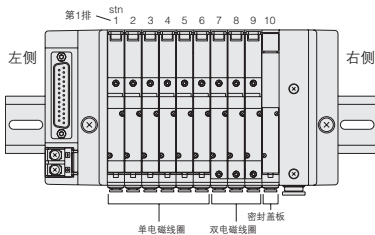
(TOP VIEW)



针No.	1	2	3	4	5	6	7	8	9	10	11	12	13
阀No.	1A	2A	3A	4A	5A	5B	6A	6B	7A	7B		-	-
针No.	14	15	16	17	18	19	20	21	22	23	24	25	
阀No.	8A	8B	9A	9B	10A	10B	11A	11B	12A	12B		+	+

例2

JAM10PJ-JR-D251-D-D4 stn.1 ~ 6 JA10A5-J4-D4
stn.7 ~ 9 JA10A6-J4-D4
stn.10 JABPP-J4



连数: 10连
配线式样: -D251
接线式样: -D (双配线)

(TOP VIEW)



针No.	1	2	3	4	5	6	7	8	9	10	11	12	13
阀No.	1A	1B	2A	2B	3A	3B	4A	4B	5A	5B		-	-
针No.	14	15	16	17	18	19	20	21	22	23	24	25	
阀No.	6A	6B	7A	7B	8A	8B	9A	9B	10A	10B		+	+

注1: 阀No.1A, 1B, 2A, 2B 的数字表示stn.的第1连、第2连，阿拉伯字母A、B表示电磁线圈的A侧、B侧。

2: stn.No表示将电磁线圈朝上、阀放于面前行进行察看，从左开始为1、2。

3: 选择接线式样-D时，不论何种阀式样，均使用双配线。

4: 不论何种接线式样，密封盖板均为双配线 (分配2处控制销)，但密封盖板接线式样已指定为-S的站点的密封盖板则是单电磁线圈用配线。

G10

010

025

030

EA
EB

050

100

200

JA

JC
JE

G110
G180

110

180

112
182

F

240

PA
PB

300

430

600

高频

圆形

气压
传动阀

单向阀

梭阀

快速
排气

手动·
机械阀

TAC

方形
真空阀

圆形
真空阀

PC
配线

电缆
组件

G010
010
025
030
EA EB
050
100
200
JA
JC JE
G110 G180
110
180
112 182
F
240
PA PB
300
430
600
高频
圆形
气压 传动阀
单向阀
梭阀
快速 排气
手动· 机械阀
TAC
方形 真空阀
圆形 真空阀
PC 配线
电缆 组件

电磁阀JA系列

式样与尺寸图

式样一览	180
单体尺寸图	183
一体式汇流板尺寸图	185
分割型非插入式尺寸图	185
分割型插入式尺寸图	186
串行传输型尺寸图	189

G010

010

025

030

EA

EB

050

100

200

JA

JC

JE

G110

G180

110

180

112

182

F

240

PA

PB

300

430

600

高频

圆形

气压

传动阀

单向阀

梭阀

快速

排气

手动·

机械阀

TAC

方形

真空阀

圆形

真空阀

PC

配线

电缆

组件

JA系列 式样一览

式样

基本型号及阀功能

项目	基本型号	JA10□A1 JA10□A2 JA10□A3 JA10□A4	JA10□A5	JA10□A6	JA10□A7 JA10□A8 JA10□A9	JA10□AA JA10□AB JA10□AC
位置数		2位			3位	4位
气口数		2-3通	5通			串联3通
阀功能		单电磁线圈NC、NO	单电磁线圈	双电磁线圈	中位封闭、中位排气、中位供气	NC/NC、NO/NO、NC/NO

备注：选项式样与订货符号请参阅157页。

式样

项目	基本型号	JA10□A1 JA10□A2 JA10□A3 JA10□A4	JA10□A5	JA10□A6	JA10□A7 JA10□A8 JA10□A9	JA10□AA JA10□AB JA10□AC
使用流体		空气				
运行方式		内部先导式				
流量特性	音速传导C dm ³ / (s·bar) 注1	0.7			0.68	0.7
	有效流通面积 [Cv值] 注2 mm ²	3.5 [0.19]			3.4 [0.19]	3.5 [0.19]
配管连接口径注3		φ4、φ6接头、Rc1/8				
加油		不需要				
使用压力范围	MPa	0.2 ~ 0.7				
保证耐压	MPa	1.05				
响应时间 (ON / OFF时) 注4	ms	15/15以下 (15/20以下)		15以下 (20以下)	15/25以下 (15/35以下)	15/20以下 (15/30以下)
最高运行频率	Hz	5				
自保所需最小励磁时间注5	ms	—		50	—	
使用温度范围 (环境介质及使用流体) °C		5 ~ 50				
耐冲击性	m/s ²	245				
安装方向		自由				

注1：音速传导值为计算值，并非实测值。

注2：详情请参阅182页的有效流通面积表。

注3：详细情况请参阅182页的配管连接口径表。

注4：空气压力0.5MPa时的值。() 的值为低电流式样时，3位阀中立状态下得出的值。

注5：双电磁线圈的情况。

电气式样

项目	额定电压	DC24V (标准型)	DC24V (低电流型)
使用电压范围	V	21.6 ~ 26.4 (24 ± 10%)	21.6 ~ 26.4 (24 ± 10%)
标准	电流量 (施加额定电压时) mA (r.m.s)	21	—
	耗电 W	0.5	—
快速排气	低电流量 (施加额定电压时)	启动 mA	21
		稳定 mA	10.5
手动·机械阀	耗电	启动 W	0.5
		稳定 W	0.25
TAC	启动状态的时间 (标准时间) ms	—	50
	允许回路泄漏电流 mA	1.0	
方形真空阀	绝缘电阻 MΩ	100以上 (DC500V兆欧表得出的值)	
	LED指示灯颜色	14 (SA) : 红、12 (SB) : 绿	
圆形真空阀	防电涌措施 (标准配置)	吸收电涌晶体管	调速轮二极管

G010
010
025
030
EA EB
050
100
200
JA
JC JE
G110 G180
110
180
112 182
F
240
PA PB
300
430
600
高频
圆形
气压 传动阀
单向阀
梭阀
快速 排气
手动· 机械阀
TAC
方形 真空阀
圆形 真空阀
PC 配线
电缆 组件

配管连接口径

内容 / 配管式样	2 (B)、4 (A)	1 (P)	3-5 (R)
带底座	Rc1/8	Rc1/8	Rc1/8
一体式汇流板	φ 4或φ 6接头	Rc1/8	Rc1/8
分割型汇流板	φ 4或φ 6接头	φ 8接头	φ 8接头或消声器

有效通流面积 [Cv值]

● 单体使用时

基本型号	有效通流面积 [Cv值] mm²
JA10□A1-25 JA10□A2-25 JA10□A3-25 JA10□A4-25 JA10□A5-25 JA10□A6-25	3.2 [0.18]
JA10□A7-25 JA10□A8-25 JA10□A9-25	3.1 [0.17]
JA10□AA-25 JA10□AB-25 JA10□AC-25	3.2 [0.18]

● 装在汇流板上时

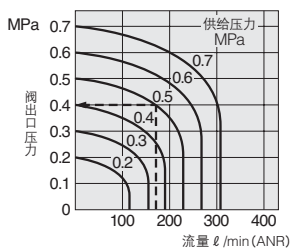
阀型号	汇流板型号		有效通流面积 mm²	
	输出气口		输出气口	
	φ 4接头	φ 6接头	φ 4接头	φ 6接头
JA10□A1 JA10□A2 JA10□A3 JA10□A4 JA10□A5 JA10□A6	2.8 [0.16]	3.0 [0.17]	3.2 [0.18]	3.5 [0.19]
JA10□A7 JA10□A8 JA10□A9	2.7 [0.15]	2.9 [0.16]	3.1 [0.17]	3.4 [0.19]
JA10□AA JA10□AB JA10□AC	2.8 [0.16]	3.0 [0.17]	3.2 [0.18]	3.5 [0.19]

注1: 使用背压防止阀时, 所有汇流板式样的OUT-EXH方向的有效通流面积为2.5mm²左右。

注2: 使用单独供气底座时, 有效通流面积会减少2成左右。

流量

JA10□



读图方法

供给压力0.5MPa、流量170 ℓ/min (ANR) 时, 阀的出口压力是0.4MPa。

质量

单体质量

g

选项	配线式样			加算质量
	空白PN	PS MS	PS3 MS3	
阀式样				25 (带底座)
JA10□A1 ~ A4	36	40	61	51
JA10□A5				
EA EB	44	49	81	48
JA10□A6	46	51	83	
JA10□A7 ~ A9	44	49	81	
050	JA10□AA ~ AC			

一体式汇流板质量

g

一体式汇流板	每连数的质量计算 (n=连数)		加算质量
	汇流板输出口式样		
	-J4K (φ4接头)	-J6K (φ6接头)	
一体式汇流板AJ形	(33.5 × n)	(30.5 × n)	79

密封盖板: 5g

分割型汇流板·非插入式质量

g

分割型汇流板	每连数的质量计算 (n=连数)		加算质量		
	汇流板输出口式样		配管块		尾端块
	-J4 (φ4接头)	-J6 (φ6接头)	带接头	内置消声器	
非插入式	(25.5 × n)	(21.5 × n)	67	66	126

密封盖板: 5g

分割型汇流板·插入式质量

g

分割型汇流板	每连数的质量计算 (n=连数)		加算质量					
	汇流板输出口式样		配管块		配线块			尾端块
	-J4 (φ4接头)	-J6 (φ6接头)	带接头	内置消声器	-F20□	-F26□	-D25□	
插入式	(28 × n)	(24 × n)	67	66	55	56	58	123

密封盖板: 5.5g

分割型汇流板·串行传输型质量

g

分割型汇流板	每连数的质量计算 (n=连数)		加算质量						
	汇流板输出口式样		配管块		串行传输组块				尾端块
	-J4 (φ4接头)	-J6 (φ6接头)	带接头	内置消声器	-A1	-B□	-D1	-F1	
串行传输型	(28 × n)	(24 × n)	67	66	120	130	126	130	123

密封盖板: 5.5g

计算示例: JAM8SJ-JR-B1

stn.1 ~ 8 JA10A6-J6-D4

$$(44 \times 8) + (24 \times 8) + 67 + 130 + 123 = 864g$$

JA系列 阀单体 尺寸图 (mm)

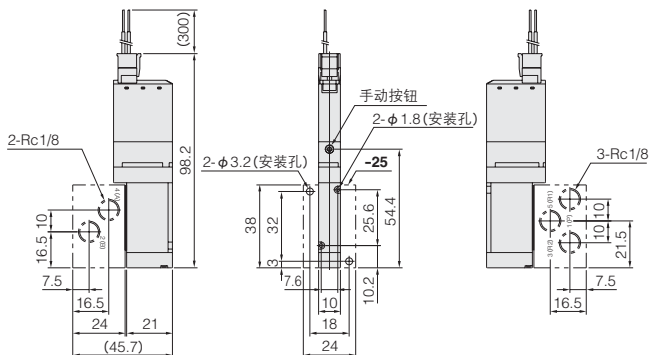
2-3通 单电磁线圈



JA10□A1-□-PS
JA10□A2-□-PS
JA10□A3-□-PS
JA10□A4-□-PS

S型插入式接头

- A1:** 2通常闭型在2 (B) 上有堵头
- A2:** 2通常开型在4 (A) 上有堵头
- A3:** 3通常闭型在2 (B) 上有堵头
- A4:** 3通常开型在4 (A) 上有堵头

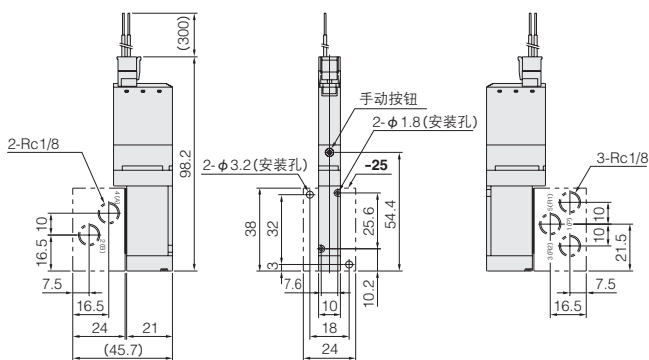


5通 单电磁线圈



JA10□A5-□-PS

S型插入式接头

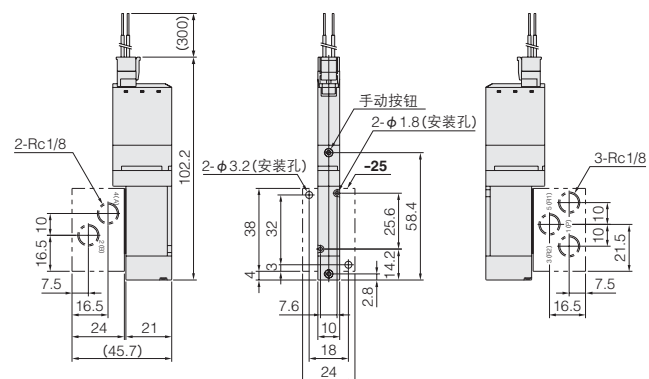


5通 双电磁线圈



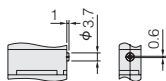
JA10□A6-□-PS

S型插入式接头

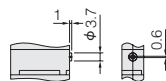


选项

- 锁定突出型手动按钮: -83



单电磁线圈时



双电磁线圈时

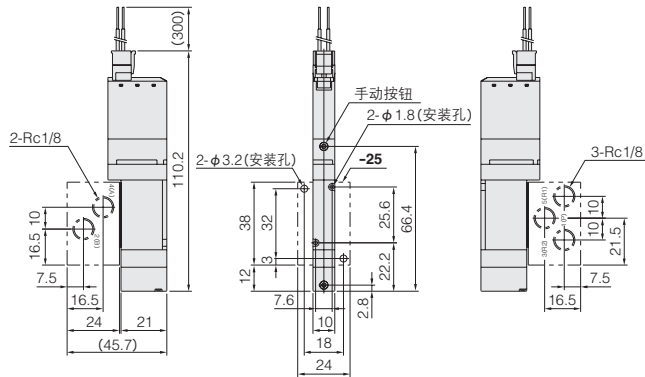
G010
010
025
030
EA
EB
050
100
200
JA
JC
JE
G110
G180
110
180
112
182
F
240
PA
PB
300
430
600
高频
圆形
气压
传动阀
单向阀
梭阀
快速
排气
手动·
机械阀
TAC
方形
真空阀
圆形
真空阀
PC
配线
电缆
组件

JA系列 阀单体 尺寸图 (mm)

5通 3位

JA10□A7-□-PS
JA10□A8-□-PS
JA10□A9-□-PS

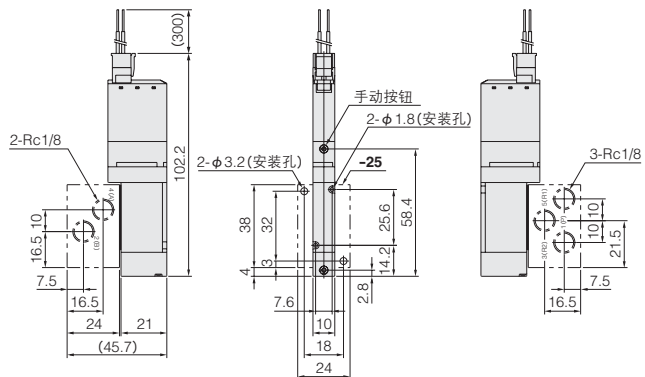
S型插入式接头



串联3通阀 4位

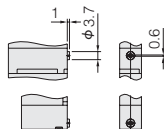
JA10□AA-□-PS
JA10□AB-□-PS
JA10□AC-□-PS

S型插入式接头



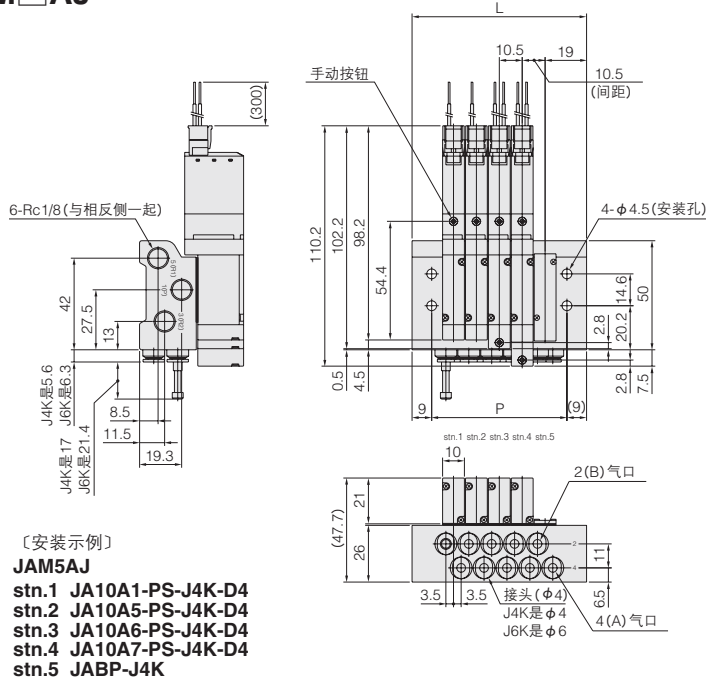
选项

● 锁定突出型手动按钮: -83



JA系列 一体式汇流板 尺寸图 (mm)

JAM□AJ

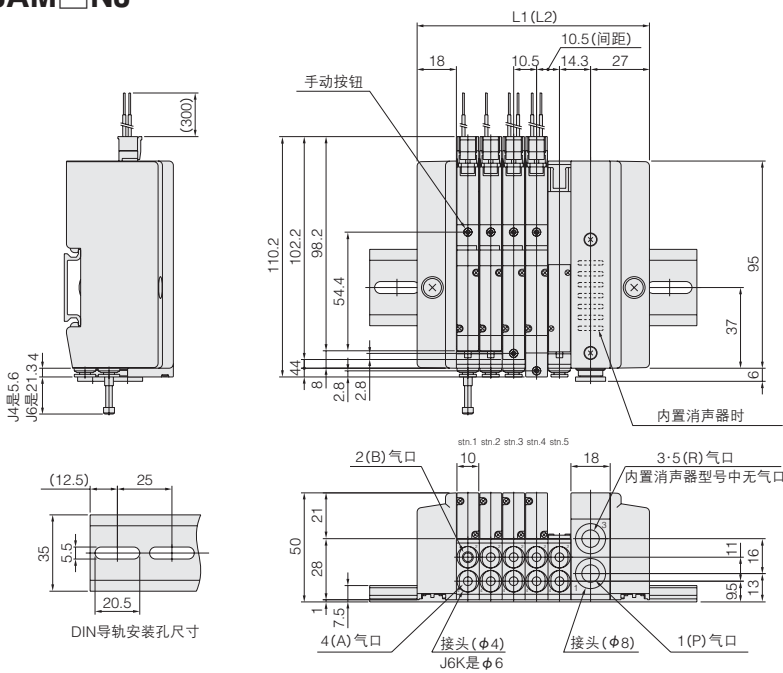


按连数尺寸

连数	L	P
2	48.5	30.5
3	59.0	41.0
4	69.5	51.5
5	80.0	62.0
6	90.5	72.5
7	101.0	83.0
8	111.5	93.5
9	122.0	104.0
10	132.5	114.5
11	143.0	125.0
12	153.5	135.5
13	164.0	146.0
14	174.5	156.5
15	185.0	167.0
16	195.5	177.5
17	206.0	188.0
18	216.5	198.5
19	227.0	209.0
20	237.5	219.5

JA系列 分割型汇流板·非插入式 尺寸图 (mm)

JAM□NJ



按连数尺寸

连数	L1	DIN 导轨长度	L2 ^注	DIN 导轨长度 ^注
2	75.0	125	93.0	125
3	85.5	125	103.5	150
4	96.0	125	114.0	150
5	106.5	150	124.5	175
6	117.0	150	135.0	175
7	127.5	175	145.5	175
8	138.0	175	156.0	200
9	148.5	200	166.5	200
10	159.0	200	177.0	225
11	169.5	200	187.5	225
12	180.0	225	198.0	250
13	190.5	225	208.5	250
14	201.0	250	219.0	250
15	211.5	250	229.5	275
16	222.0	275	240.0	275
17	232.5	275	250.5	300
18	243.0	275	261.0	300
19	253.5	300	271.5	325
20	264.0	300	282.0	325

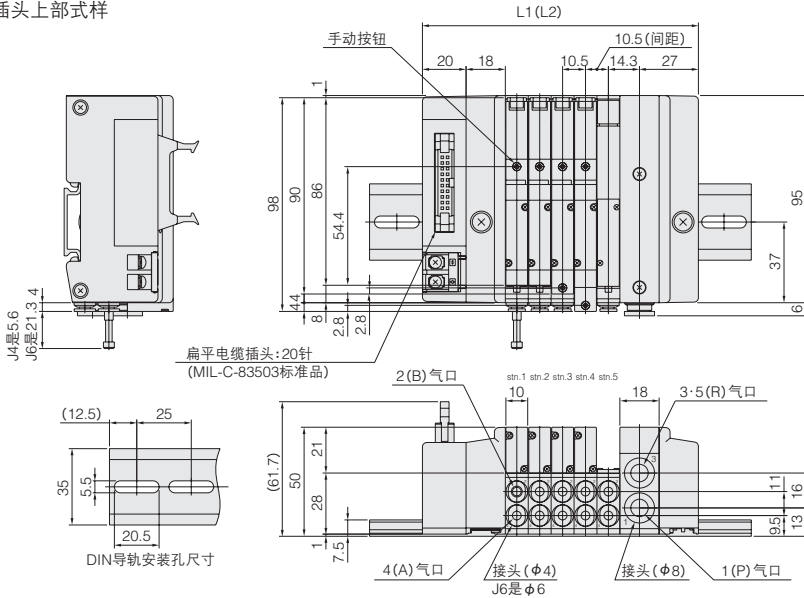
注：使用2个配管块时。

G10
010
025
030
EA
EB
050
100
200
JA
JC
JE
G110
G180
110
180
112
182
F
240
PA
PB
300
430
600
高频
圆形
气压
传动阀
单向阀
梭阀
快速
排气
手动·
机械阀
TAC
方形
真空阀
圆形
真空阀
PC
配线
电缆
组件

JAM□PJ

扁平电缆插头 20针

插头上部式样



按连数尺寸

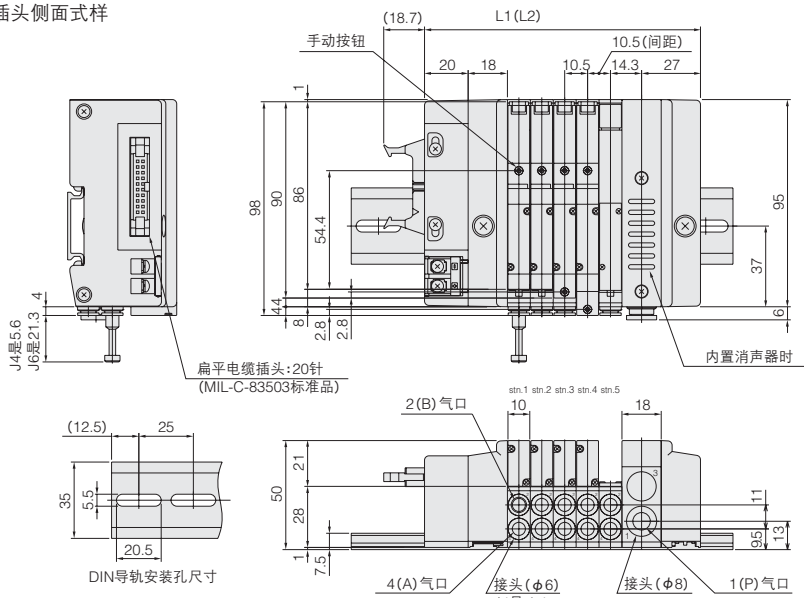
连数	L1	DIN导轨长度	L2注	DIN导轨长度注
2	95.0	150	113.0	175
3	105.5	175	123.5	175
4	116.0	175	134.0	200
5	126.5	175	144.5	200
6	137.0	200	155.0	200
7	147.5	200	165.5	225
8	158.0	225	176.0	225
9	168.5	225	186.5	250
10	179.0	225	197.0	250
11	189.5	250	207.5	275
12	200.0	250	218.0	275
13	210.5	275	228.5	275
14	221.0	275	239.0	300
15	231.5	300	249.5	300
16	242.0	300	260.0	325

注：使用2个配管块时。

JAM□PJ

扁平电缆插头 20针

插头侧面式样



按连数尺寸

连数	L1	DIN导轨长度	L2注	DIN导轨长度注
2	95.0	150	113.0	175
3	105.5	175	123.5	175
4	116.0	175	134.0	200
5	126.5	175	144.5	200
6	137.0	200	155.0	200
7	147.5	200	165.5	225
8	158.0	225	176.0	225
9	168.5	225	186.5	250
10	179.0	225	197.0	250
11	189.5	250	207.5	275
12	200.0	250	218.0	275
13	210.5	275	228.5	275
14	221.0	275	239.0	300
15	231.5	300	249.5	300
16	242.0	300	260.0	325

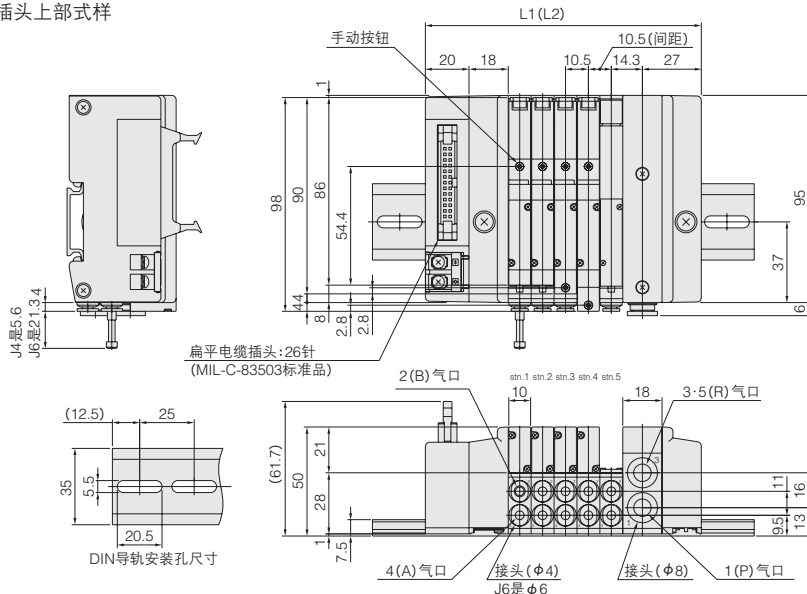
注：使用2个配管块时。

G010
010
025
030
EA
EB
050
100
200
JA
JC
JE
G110
G180
110
180
112
182
F
240
PA
PB
300
430
600
高频
圆形
气压
传动阀
单向阀
梭阀
快速
排气
手动·
机械阀
TAC
方形
真空阀
圆形
真空阀
PC
配线
电缆
组件

JAMPJ

扁平电缆插头 26针

插头上部式样



按连数尺寸

连数	L1	DIN导轨长度	L2 ^注	DIN导轨长度 ^注
2	95.0	150	113.0	175
3	105.5	175	123.5	175
4	116.0	175	134.0	200
5	126.5	175	144.5	200
6	137.0	200	155.0	200
7	147.5	200	165.5	225
8	158.0	225	176.0	225
9	168.5	225	186.5	250
10	179.0	225	197.0	250
11	189.5	250	207.5	275
12	200.0	250	218.0	275
13	210.5	275	228.5	275
14	221.0	275	239.0	300
15	231.5	300	249.5	300
16	242.0	300	260.0	325
17	252.5	300	270.5	325
18	263.0	325	281.0	350
19	273.5	325	291.5	350
20	284.0	350	302.0	350

注：使用2个配管块时。

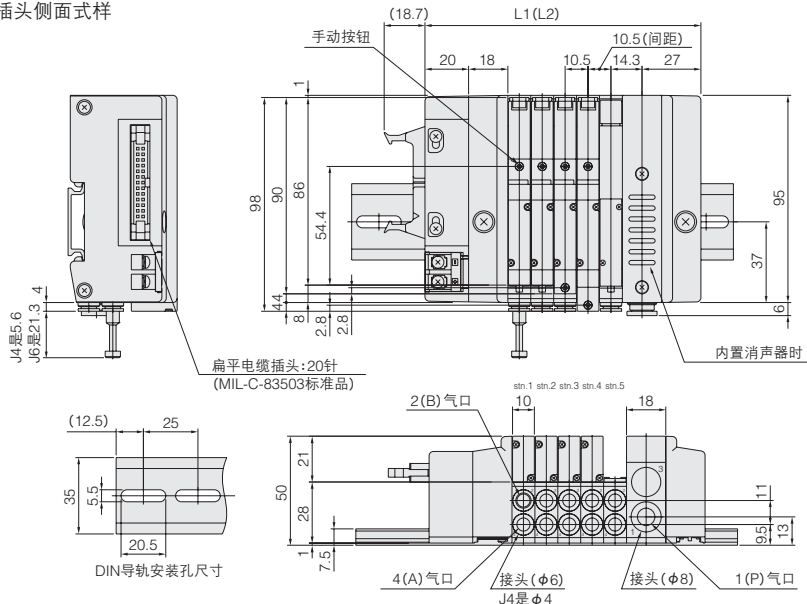
〔安装示例〕

- JAM5PJ-JR-F260-D4
- stn.1 JA10A1-J4-D4
- stn.2 JA10A5-J4-D4
- stn.3 JA10A6-J4-D4
- stn.4 JA10A7-J4-D4
- stn.5 JABPP-J4

JAMPJ

扁平电缆插头 26针

插头侧面式样



按连数尺寸

连数	L1	DIN导轨长度	L2 ^注	DIN导轨长度 ^注
2	95.0	150	113.0	175
3	105.5	175	123.5	175
4	116.0	175	134.0	200
5	126.5	175	144.5	200
6	137.0	200	155.0	200
7	147.5	200	165.5	225
8	158.0	225	176.0	225
9	168.5	225	186.5	250
10	179.0	225	197.0	250
11	189.5	250	207.5	275
12	200.0	250	218.0	275
13	210.5	275	228.5	275
14	221.0	275	239.0	300
15	231.5	300	249.5	300
16	242.0	300	260.0	325
17	252.5	300	270.5	325
18	263.0	325	281.0	350
19	273.5	325	291.5	350
20	284.0	350	302.0	350

注：使用2个配管块时。

〔安装示例〕

- JAM5PJ-MR-F260E-D4
- stn.1 JA10A1-J6-D4
- stn.2 JA10A5-J6-D4
- stn.3 JA10A6-J6-D4
- stn.4 JA10A7-J6-D4
- stn.5 JABPP-J6

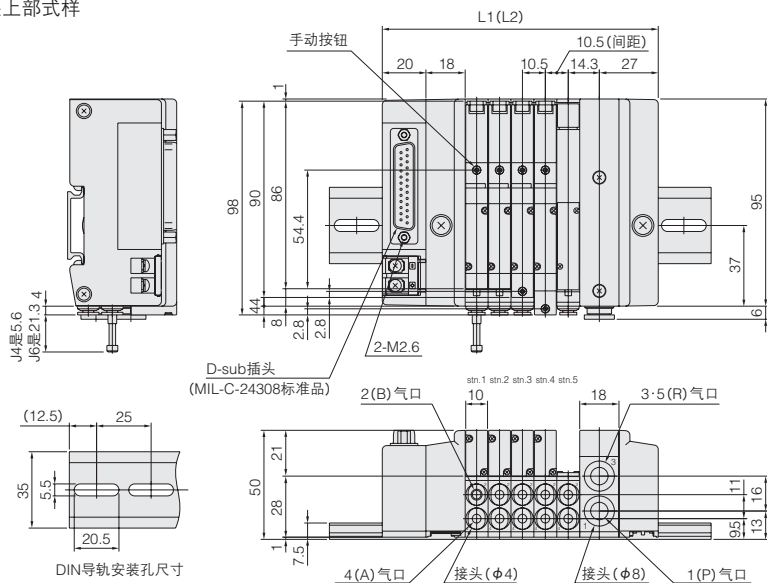
G010
010
025
030
EA
EB
050
100
200
JA
JC
JE
G110
G180
110
180
112
182
F
240
PA
PB
300
430
600
高频
圆形
气压
传动阀
单向阀
梭阀
快速
排气
手·机
械阀
TAC
方形
真空阀
圆形
真空阀
PC
配线
电缆
组件

JAM系列 分割型汇流板·插入式 尺寸图 (mm)

JAM□PJ

D-sub插头 25针

插头上部式样



〔安装示例〕

- JAM5PJ-JR-D25□-D4**
 stn.1 JA10A1-J4-D4
 stn.2 JA10A5-J4-D4
 stn.3 JA10A6-J4-D4
 stn.4 JA10A7-J4-D4
 stn.5 JABPP-J4

按连数尺寸

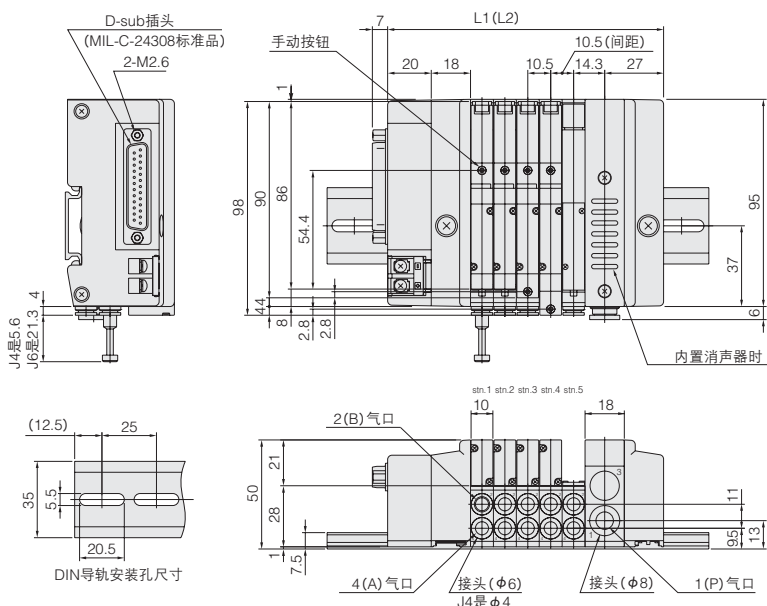
连数	L1	DIN导轨长度	L2 ^注	DIN导轨长度 ^注
2	95.0	150	113.0	175
3	105.5	175	123.5	175
4	116.0	175	134.0	200
5	126.5	175	144.5	200
6	137.0	200	155.0	200
7	147.5	200	165.5	225
8	158.0	225	176.0	225
9	168.5	225	186.5	250
10	179.0	225	197.0	250
11	189.5	250	207.5	275
12	200.0	250	218.0	275
13	210.5	275	228.5	275
14	221.0	275	239.0	300
15	231.5	300	249.5	300
16	242.0	300	260.0	325
17	252.5	300	270.5	325
18	263.0	325	281.0	350
19	273.5	325	291.5	350
20	284.0	350	302.0	350

注：使用2个配管块时。

JAM□PJ

D-sub插头 25针

插头侧面式样



〔安装示例〕

- JAM5PJ-MR-D25□E-D4**
 stn.1 JA10A1-J6-D4
 stn.2 JA10A5-J6-D4
 stn.3 JA10A6-J6-D4
 stn.4 JA10A7-J6-D4
 stn.5 JABPP-J6

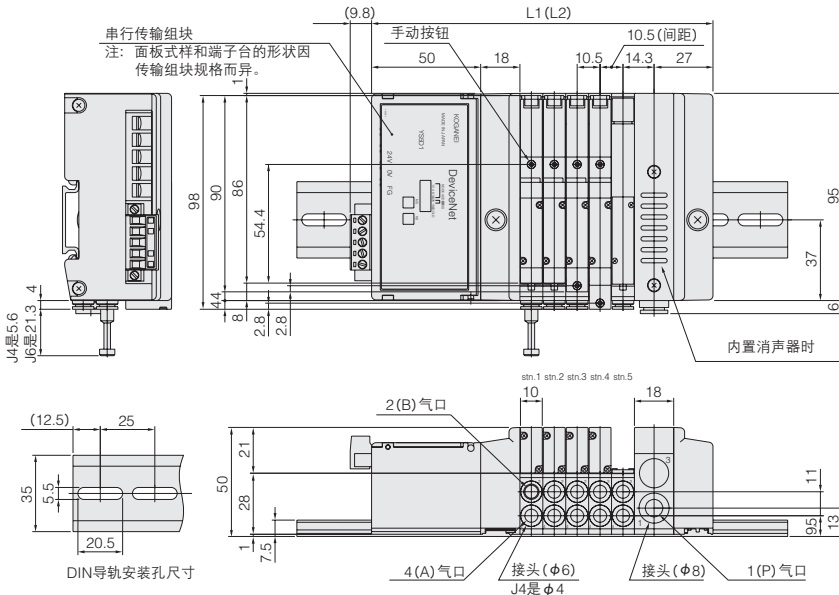
按连数尺寸

连数	L1	DIN导轨长度	L2 ^注	DIN导轨长度 ^注
2	95.0	150	113.0	175
3	105.5	175	123.5	175
4	116.0	175	134.0	200
5	126.5	175	144.5	200
6	137.0	200	155.0	200
7	147.5	200	165.5	225
8	158.0	225	176.0	225
9	168.5	225	186.5	250
10	179.0	225	197.0	250
11	189.5	250	207.5	275
12	200.0	250	218.0	275
13	210.5	275	228.5	275
14	221.0	275	239.0	300
15	231.5	300	249.5	300
16	242.0	300	260.0	325
17	252.5	300	270.5	325
18	263.0	325	281.0	350
19	273.5	325	291.5	350
20	284.0	350	302.0	350

注：使用2个配管块时。

JAM系列 串行传输型 尺寸图 (mm)

JAM □ SJ



按连数尺寸

连数	L1	DIN导轨长度	L2注	DIN导轨长度
2	125.0	175	143.0	200
3	135.5	200	153.5	200
4	146.0	200	164.0	225
5	156.5	225	174.5	225
6	167.0	225	185.0	250
7	177.5	225	195.5	250
8	188.0	250	206.0	275
9	198.5	250	216.5	275
10	209.0	275	227.0	275
11	219.5	275	237.5	300
12	230.0	275	248.0	300
13	240.5	300	258.5	325
14	251.0	300	269.0	325
15	261.5	325	279.5	325
16	272.0	325	290.0	350
17	282.5	350	300.5	375
18	293.0	350	311.0	375
19	303.5	375	321.5	400
20	314.0	375	332.0	400

注: 使用2个配管块时。

〔安装示例〕

- JAM5SJ-MR-D1**
 stn.1 JA10A1-J6-D4
 stn.2 JA10A5-J6-D4
 stn.3 JA10A6-J6-D4
 stn.4 JA10A7-J6-D4
 stn.5 JABPP-J6

G10
010
025
030
EA
EB
050
100
200
JA
JC
JE
G110
G180
110
180
112
182
F
240
PA
PB
300
430
600
高频
圆形
气压
传动阀
单向阀
梭阀
快速
排气
手动·
机械阀
TAC
方形
真空阀
圆形
真空阀
PC
配线
电缆
组件